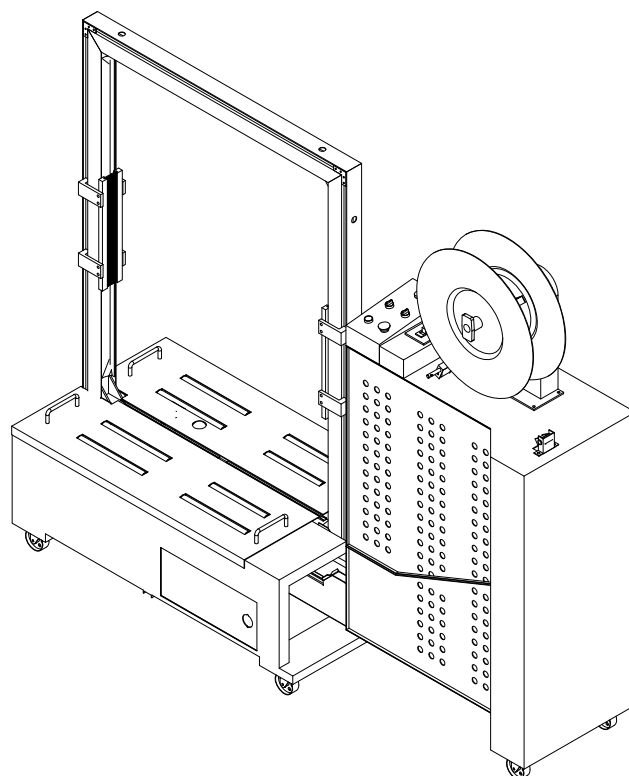


CE

MH-101B 型全自动捆扎机
使用说明书 服务及配件手册



Rev. May 2016

前 言

感谢客户购置和使用本公司的产品。为保证用户能够安全、正确的使用本产品，敬请用户在操作之前详细阅读本操作说明书的全部内容。

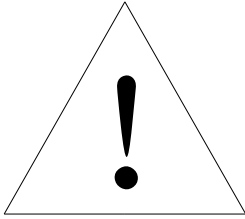
本用户手册适用于 MH-101B 捆扎机。

本用户使用手册含产品的主要技术参数、安全注意事项、产品的使用操作方法、维护保养及常见故障的处理等一系列内容。在编写过程中，我们已经尽力确保本说明书内容的全面性和准确性。如果用户在使用过程中有疑问，或者发现有不足或错误之处，欢迎直接与本公司或本公司授权的代理商进行联系。用户对说明书有不同的理解，以本公司技术部的解释为准。

本用户使用手册的内容或个别地方可能发生改变，恕不另行通知。

请用户妥善保管本用户使用手册，以便随时查阅，以保证机器的正确使用。

没有本公司书面许可，不得抄袭或改变本说明书的内容，否则被视为侵权。



机器只允许相关经过培训授权的人员进行操作

日常安全需知：

如需对机器进行操作或服务请参照以下几点：

之前：

- 阅读说明书做好准备
- 检查所有机器上的部件，如有破损立刻更换新部件（推荐使用原装配件）
- 请确保机器上无工具或其它物品，保持清洁
- 认真阅读操作说明，维护说明
- 仔细阅读关于机器应用的说明性短语和重要标识

在这期间：

- 不要穿着那些宽松的衣服，以防缠入机器
- 请勿赤脚进行维修操作
- 请让手和其它物品保持理想的工作距离
- 请不要把与捆扎无关的重物放在机器上，因为机器承重有限
- 请不要捆扎超出捆扎范围的产品，因为机器只能在适用范围内进行捆扎

在这之后：

- 确认各路开关都已经在关闭状态



机器只允许相关经过培训授权的人员进行操作

服务与安全规定

- 请保留这本服务手册
- 请不要在运行的机器上进行设置或者加润滑剂
- 在打开保护盖时请先切断电源
- 为了使机器正常使用请不要安装未经本公司授权的附加部件
- 请使用原装配件
- 请使用符合机器要求的供电系统
- 不要撕掉或覆盖机器上的类型说明或安全警告指示标志
- 如果有需要请使用说明书进行操作



机器只允许相关经过培训授权的人员进行操作

注意:

为了让机器总是能够正常运行，请保持机器和零件的清洁，定期对润滑部分加润滑油及电气设备进行检查

 内容目录

第一部分	机器性质与安全信息.....	6
1-1	性能参数.....	6
1-2	铭 牌.....	6
1-3	概述及应用领域.....	7
1-4	使用机器的安全注意事项.....	7
1-5	机器辐射安全.....	7
1-6	安全标志.....	8
第二部分	机器的规格、安装、搬运及贮存条件.....	10
2-1	规格.....	10
2-2	机器的安装.....	10
2-3	搬运及贮存条件.....	13
第三部分	机器操作.....	14
3-1	操作前的注意事项.....	14
3-2	运转前检查.....	15
3-3	空运转.....	15
3-4	操作步骤.....	17
3-5	操作控制部件.....	17
3-6	捆扎带卷的安装与穿引.....	18
3-7	工作位置.....	18
3-8	连接电源, 电机设备和投入使用.....	19
第四部分	调 整.....	20
4-1	PP 带的紧力.....	20
4-2	加热器温度.....	20
4-3	电磁制动器间隙调整.....	20
第五部分	故障检修.....	21
5-1	可能出现的故障及解决方法.....	21
5-2	故障警告.....	23
5-3	随机供应标准附件.....	24
第六部分	维护.....	25
6-1	日常维护规定.....	25
6-2	加润滑油.....	25
第七部分	主要零部件及明细表.....	27
7-1	机芯单元.....	28
7-2	预送带机构.....	42
7-3	摆动机构.....	43
7-4	框架单元.....	44
7-5	带盘单元.....	45
第八部分	主要电气接线图与原理图.....	46
8.1	PC 标准.....	46
8.2	PLC 标准.....	52

第一部分 机器性质与安全信息

1-1 性能参数

项目	参数
	MH-101B
电源及功率	AC380V/50Hz,1000W/10A
捆扎速度	≤2.5 秒/道
捆紧力	0-60kg (可调)
承重能力 *	80kg
捆扎带要求	聚丙烯
	宽为 (9mm~15mm) ±1mm, 厚为(0.55mm~1.0mm) ±0.1mm
	带盘: 宽 160~180mm, 内径 200mm~210mm, 外径 400mm~500mm
	抗拉力: 最大 150kg
	每卷长度: 约 2000m
捆扎规格	最小包装尺寸: W 80 mm×H100 mm, 最大为框架内规格
外形尺寸 **	L1905mm×W628mm×H1750mm
工作台面高	450mm
机器重量 **	270kg
工作噪声	≤80dB(A)
环境条件	相对湿度≤90%, 温度 0℃~40℃
底部粘接	热熔法: 粘接面≥90%,粘接宽度≥20%, 粘接位置偏差≤2mm
备注: **标准框架 W800mm×H600mm	
* 随时变更不另行通知	

1-2 铭牌

如反馈情况, 请告知供应商产品订单号和型号, 联系方式看机器铭牌 (图 1-1)


Type:	MH-101A <input type="checkbox"/> MH-102A <input type="checkbox"/> MH-101B <input checked="" type="checkbox"/> MH-102B <input type="checkbox"/>	Supply:	220 <input type="checkbox"/> V, 50 <input checked="" type="checkbox"/> Hz. 380 <input checked="" type="checkbox"/> 60 <input type="checkbox"/>
Manufacturing Year:	<input type="text"/>	Phase:	Single <input type="checkbox"/> Three <input checked="" type="checkbox"/>
Serial number:	<input type="text"/>	Installed power:	490 <input type="checkbox"/> 870 <input type="checkbox"/> W. 1000 <input checked="" type="checkbox"/>
防爆标志:			
防爆证号:			

图 1-1

1-3 概述及应用领域

这是用聚丙烯带(机用带)捆扎产品的全自动捆扎机。捆扎的物体限于框架，内规格(标准规格：宽800mm×高600mm)。该机不宜捆扎湿，多灰，粉末状或过于笨重(一般最大负载80kg)的包装物。

机器是为了捆扎所研发的，同时只允许以捆扎为目的使用，需注意说明书上的承重能力，请明确各项后再使用机器。

1-4 使用机器的安全注意事项

- ① 请确认机器所使用的电源，勿插错电源。本机采用三相制，花线为接地零线，作漏电保护。
- ② 请勿用手直接触摸加热片。
- ③ 勿用水冲洗机器，工作场所若是潮湿的情况，操作人员请勿赤脚工作。
- ④ 勿随意更换或增减机器上的零件。
- ⑤ 输带轮表面请勿粘油。
- ⑥ 机器不使用时请拔掉电源插头。
- ⑦ 说明书中列中主要零部件要经常用油润滑(详见6-2条款)
- ⑧ 整个产品金属框架应可靠接地。
- ⑨ 如应用于防爆行业，须采用防爆电机等电器配置。
- ⑩ 不得自行随意更换或破坏防爆部件的结构及配置，涉及隔爆接合面的维修须联系原产品制造商。
- ⑪ 产品使用应符合本产品使用说明书、各防爆部件使用说明书以及国标 GB 3836.13-1997、GB 3836.16-2006 与 GB 50257-1996 的相关规定。

1-5 机器辐射安全

噪声：≤80dB(A)

1-6 安全标志

1-6-1 安全标志标贴位置图

在设备上使用各种禁止、警告、指令及提示标志，这些标志提醒人们注意潜在危险或提供指示说明，起到避免可能发生危险的作用。（如图 1-2 所示）

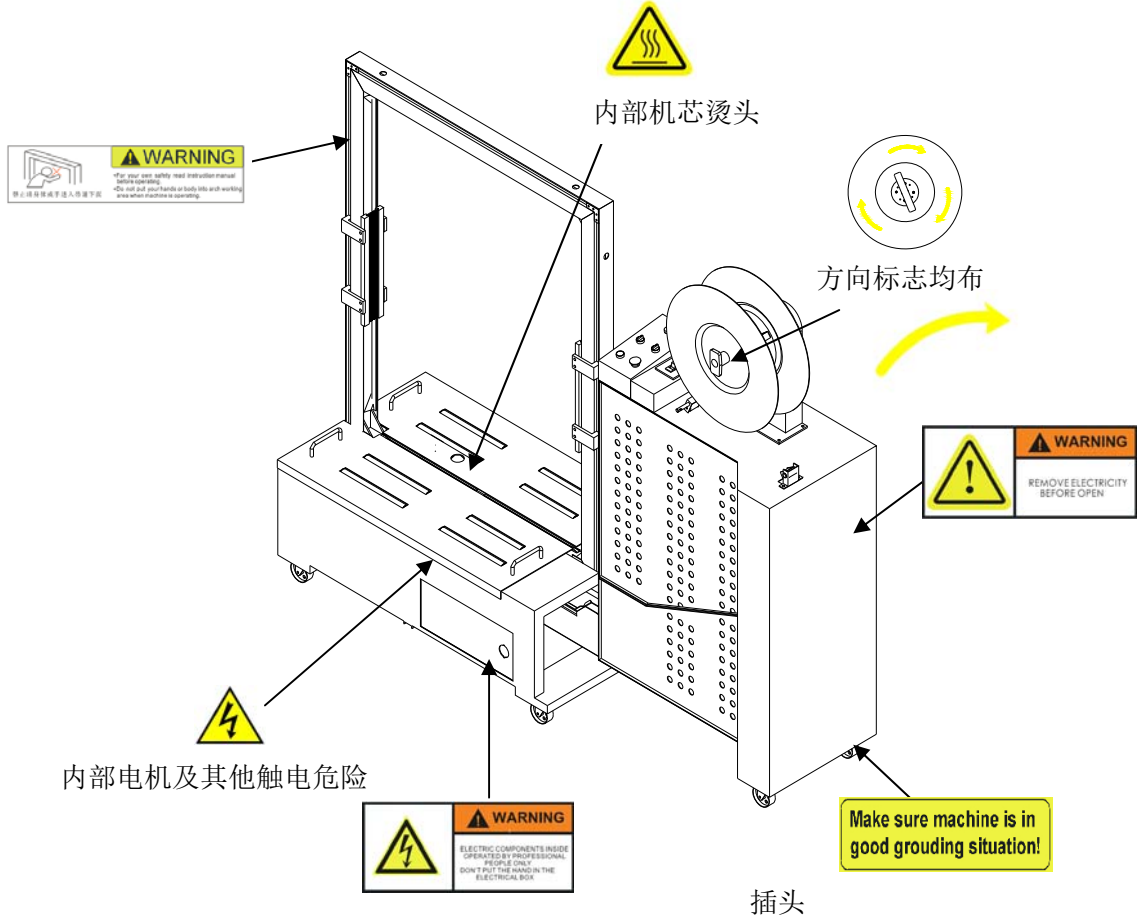


图 1-2

1-6-2 安全标志说明

安全标志说明表

序号	标志图形	标志含义	备注（标贴位置）
1	 	警告标志 注意安全	易造成人员伤害的部位
2	 	警告标志 当心触电	有可能发生触电危险的电气设备和线路
3	 	警告标志 当心烫伤	机器发热部位或加热部位等产生高温处
4		接地要求	机器请在接地良好状态下使用
5		警告标志 注意安全	禁止将身体或手进入带道下面

第二部分 机器的规格、安装、搬运及贮存条件

2-1 规格

2-1-1 机器型号：MH-101B 型

2-1-2 制造日期：见合格证

2-2 机器的安装

2-2-1 安装条件

机器必须安装在靠近电源及干燥平坦的硬质地板上，牢固不移动。电源必须与机器侧面的铭牌说明相一致。安装地点应符合以下条件：

室 温： 0℃~40℃

相对湿度： ≤90%

底 板： 最大负载 350kg/m²

空 间： 最小 2500mm×1500mm

其 他： 远离烟火、干燥通风、无腐蚀性物质

2-2-2 安装步骤

① 安装铝合金框架

如图 2-1 所示，将铝合金框架放入如图 2-2 所示槽框内，再用 M8×20 内六角螺丝将之固定于槽框上。见图 2-3。

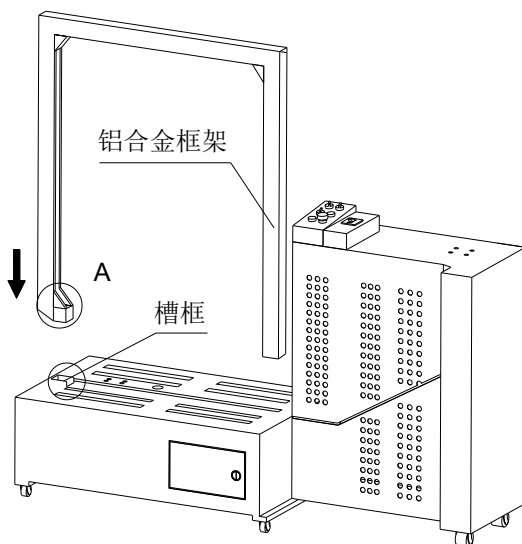


图 2-1

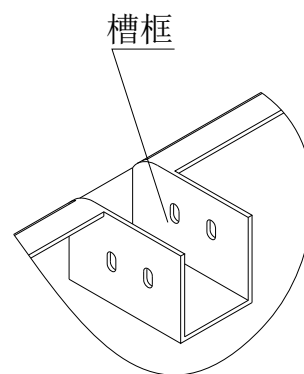


图 2-2

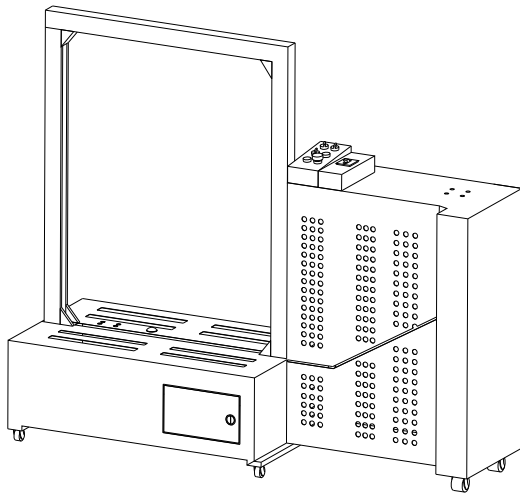


图 2-3

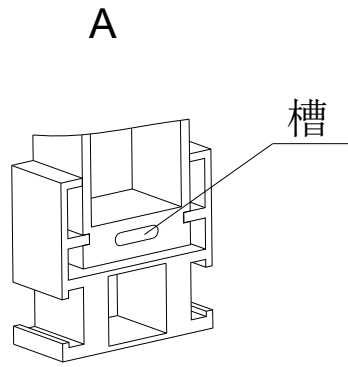


图 2-4

② 安装左带道

将左带道一头按如图所示箭头方向插入如图 2-4 所示的铝合金框槽中，如图 2-5 所示。另一头用 M5×12 内六角螺丝固定于如图 2-6 所示捆扎机机芯的支板上。见图 2-7 所示。保证如图 2-8 所示中左带道与导板 T 型的间隙 $H=2\text{mm}$ 。

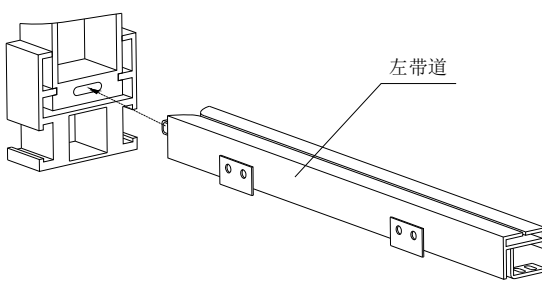


图 2-5

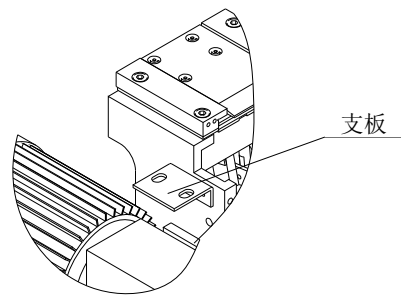


图 2-6

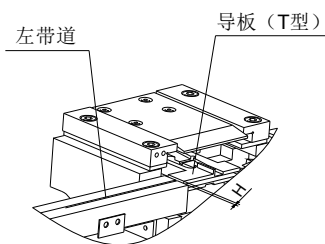


图 2-7

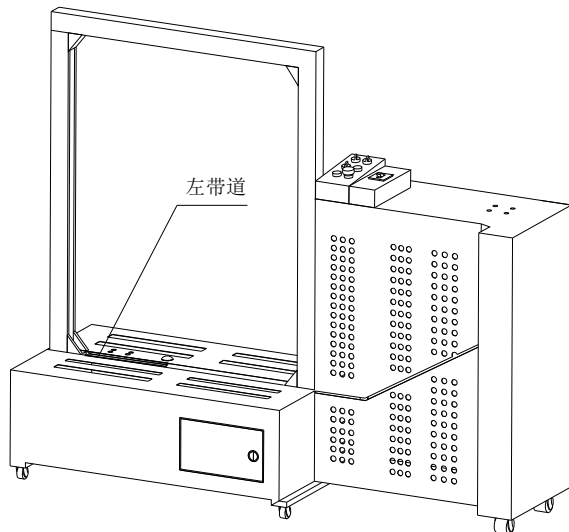


图 2-8

③ 安装右带道

将右带道一头按箭头方向插入如图 2-4 所示铝合金框槽中,如图 2-9 所示,再用螺丝拧紧。见图 2-10 所示。

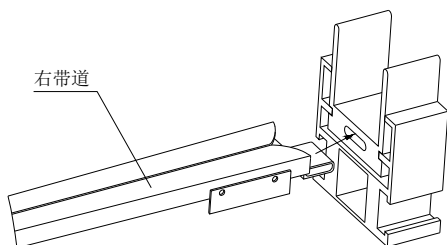


图 2-9

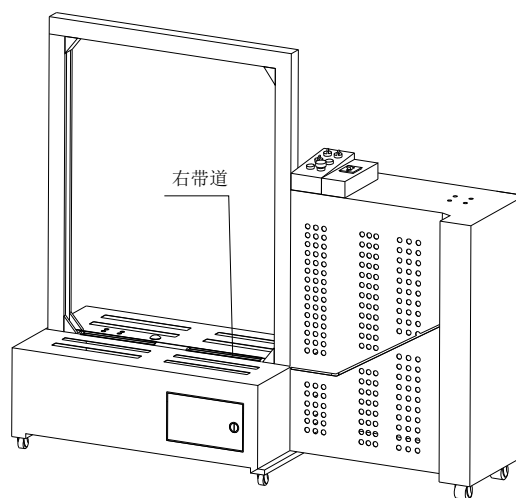


图 2-10

④ 安装带盘

将带盘按如图 2-11 所示固定于机器上。见图 2-12。

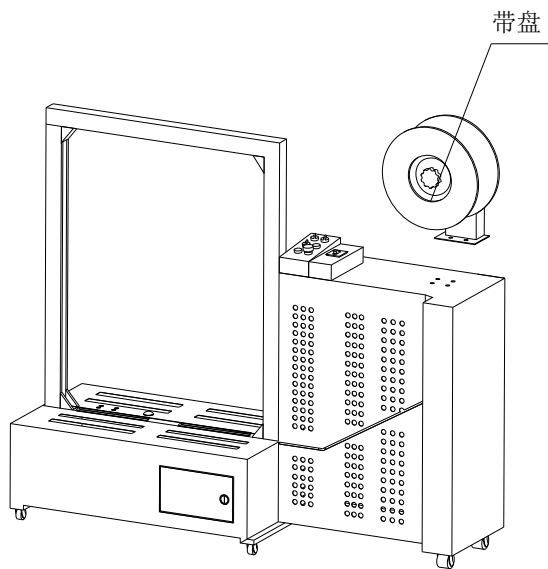


图 2-11

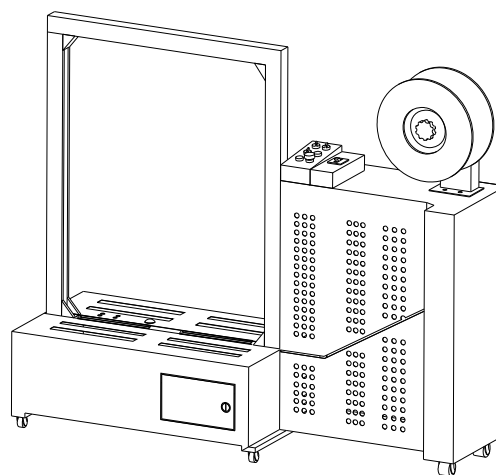


图 2-12

2-3 搬运及贮存条件

2-3-1 机器简图(见图 2-13)

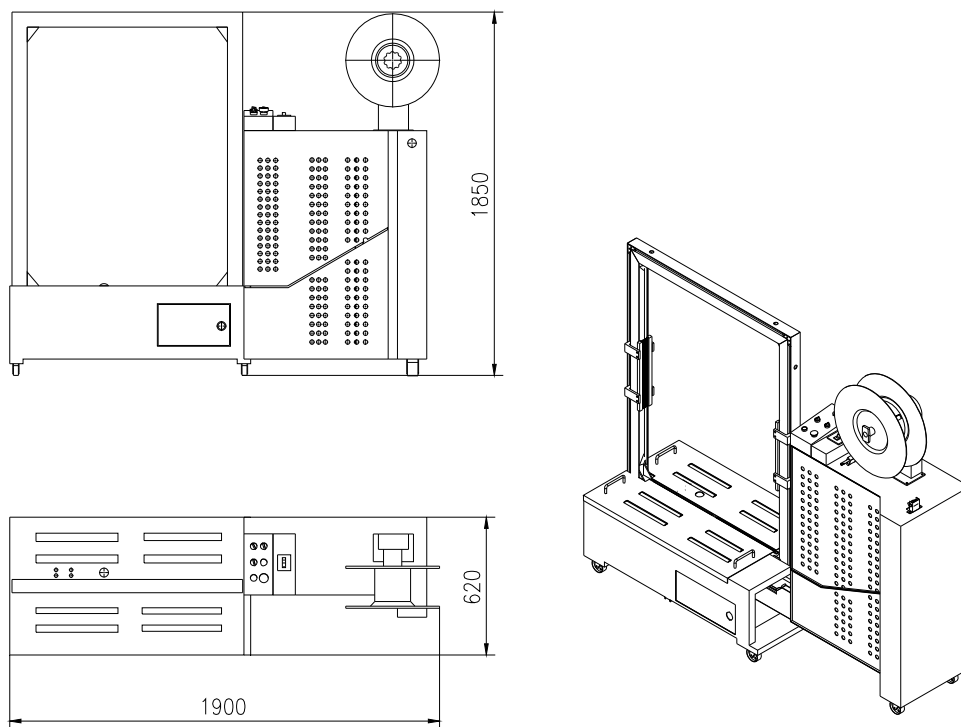


图 2-13

2-3-2 搬运

叉车搬运叉车叉住底部移除底托，叉车时应注意安全。另外机器必须安放在足够大的空间里。（见图示 2-14）。

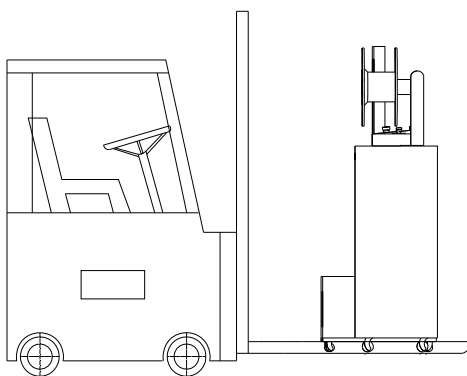


图 2-14

2-3-3 贮存条件

长途运输或长期保管机器，必须用木箱或硬质板箱包装，固定在结实的垫板上，并在包装箱内放吸潮剂，在机器内部喷涂防锈剂。切勿在包装箱顶部堆放任何重物。运输和储存时不要将机器倒置。

长途运输或长期保存机器后，建议在机器接上电源前，先手动检查所有活动部件，以避免电器设备过负荷。

第三部分 机器操作

3-1 操作前的注意事项



检查连接电源与机器侧面铭牌说明是否相一致。检查使用的PP带宽度是否符合工作台之间带道的内部宽度。



检查电动机的转向是否是顺时针方向。可从储带仓进带滚轮上标出的圆弧形箭头看到正确方向。要改变电源插座或电线插头时，必须检查电动机转向。



PP带装入带盘，必须按外带盘箭头标志顺时针方向安置。当PP带通过进带导带滚轮进入储带仓和进带上下滚轮时，带的内表面必须朝下。穿带不正确会造成机器运行故障。

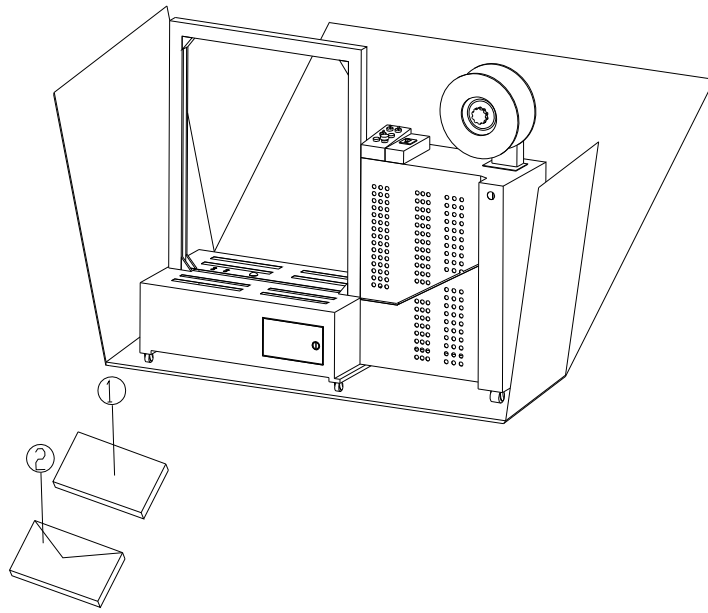
- 1) 机器不允许被使用如：
 - a. 保护盖不在位置上
 - b. 机器底部不稳定
- 2) 机器不允许在危险物爆炸范围内使用
- 3) 注意：

这里清楚的指明，在工作时不要配带手镯、手表、戒指、手链、领带、带子等，工作人员需限制自由行动，以避免给自身带来危害，操作工人对机器进行维护和操作时，他们的衣服必须符合安全规定。

4) 预处理

机器从包装里取出后(如下图)，请检查：

- a) 在机器里有没有失损的部件
- b) 取下包装箱里的捆扎物
- c) 查看型号是否正确
- d) 和机器一起我们提供一些工具以及一本说明书
- e) 报告由于运输造成的损坏



①.说明书一本

②.工具包

3-2 运转前检查

- ①.检查紧固体有无松动；
- ②.向减速器加注液体润滑油，观察油路是否畅通(见图 3-1)；
- ③.检查电机及电器设备是否干燥，绝缘是否良好；
- ④.检查外电源是否符合是机器的电源要求。

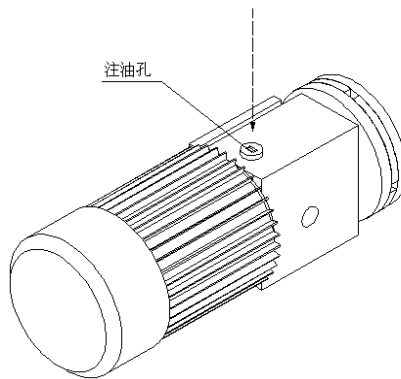


图 3-1

3-3 空运转

电源接通后，按下“CONTINUOUS”按钮，连续空运转，检查接近开关的位置是否正确。

- ①.当两接近开关感应到如图 3-2 所示退带探头时，主电机停转，退带电机启动，机器开始退带。

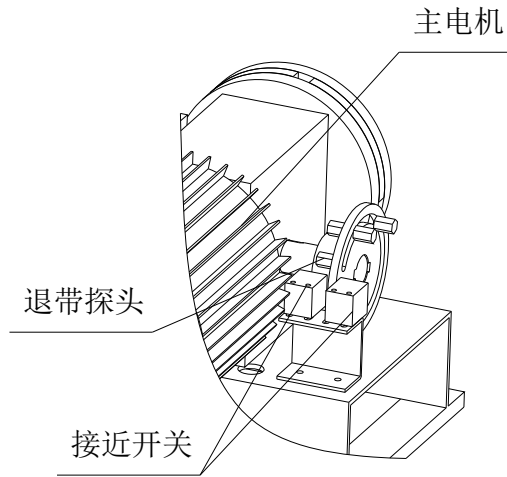


图 3-2

②. 当两接近开关感应到如图 3-3 所示送带探头时，机器开始送带。

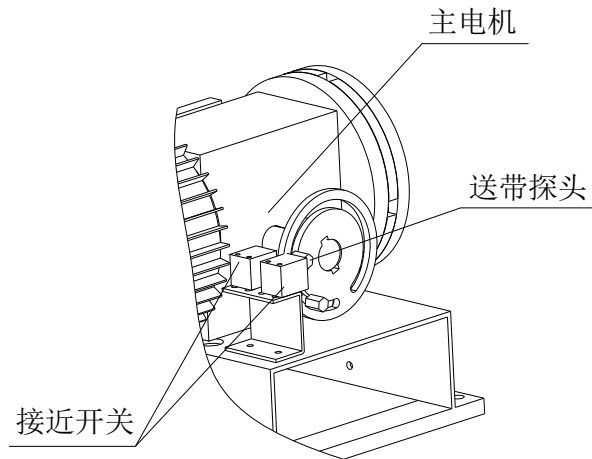


图 3-3

③. 当两接近开关感应到如图 3-4 所示停机探头时，主电机停转。

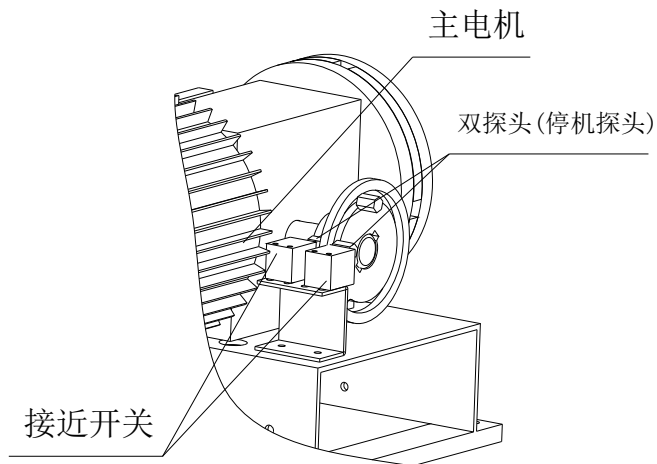


图 3-4

3-4 操作步骤

- ① 按 3-6 条款所示的方法将捆扎带穿好。
- ② 接通图 3-5 所示电源开关 1。
- ③ 将捆包物放于机器上，靠紧阻挡器。
- ④ 将带子绕过捆包物，顺着插带槽插入，机器即自动捆包。

人工搬运待捆扎物件放台面上，然后将带子绕过捆扎物，顺着插带槽插入，机器即自动捆扎。

注意：将捆扎物放于机器上，靠紧阻挡器。

3-5 操作控制部件



图 3-5

如图 3-5 所示：

- ①.电源开关
- ②.电源指示灯
- ③.送退带开关
- ④.工作方式选择开关

按扭开关“PACKING DESIGN”按钮指向“CONTINUOUS”时，机器每隔一段时间(可调)连续捆扎；指向“AUTOMATIC”时，当被按下球开关时机器自动捆扎，处于“HAND-RUNNING”时，则需按动 5“PACK”按钮开关实现捆扎。

- ⑤.捆扎按钮
- ⑥.急停开关按钮

无论机器处于任何状态，若需机器立刻停止运转，只需按下该按钮即可，若需重新开启，按开关上箭头方向转一个角度就可恢复原状。

3-6 捆扎带卷的安装与穿引



装 PP 带卷时必须切断主电源开关。当 PP 带穿入储带箱导带滚轮时，带的内侧表面必须朝机器外面。

- ①.在带盘上装上捆扎带：按图 3-6 所示装捆扎带，带头进入插带口后，需将预送带机构中的旋钮顺时针转下，使两个输带轮离开一个距离，带头才能穿过两个输带轮进入带仓。用手拉住带头，之后旋转控制面板中急停按钮开关，捆扎带就自动充满带仓。
- ②.带头从带仓上部开口拉出之后，插入如图 3-7 所示的拉紧摆杆中，并穿过两个输带轮，此时旋转控制面板中 3 旋钮到“SEND”位置，捆扎带会自动充满带道，此时送带完成，捆扎准备工作就绪。

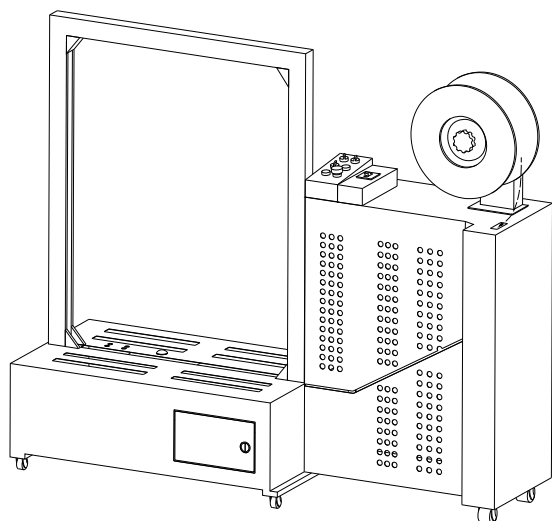


图 3-6

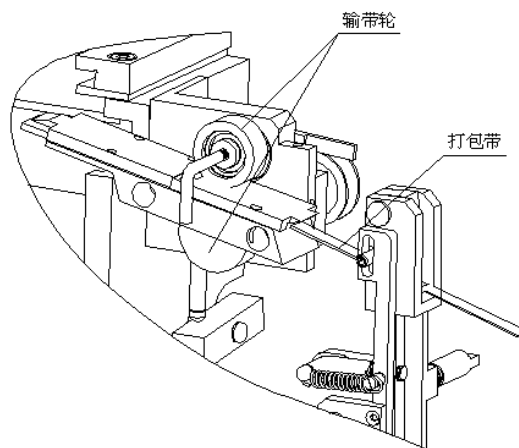


图 3-7

3-7 工作位置

工作时，操作人员站立于机器正前方距离机器约 100mm 远处（以能自如地操作机器为宜）。（图 3-8）

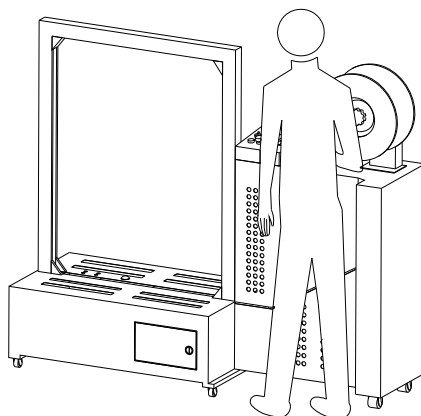


图 3-8

3-8 连接电源，电机设备和投入使用

注意：

在连接电源前，请先检查机器电源开关是否被关闭（图 3-9 位置 1），有无其它物品在工作台上。

使用前需确认：

- 1) 检查电机是否符合电压。
- 2) 检查紧固件有无松动。
- 3) 检查电机及电器设备是否干燥，绝缘是否良好。
- 4) 电源开关必须安置在安全位置（图 3-9 位置 1）。

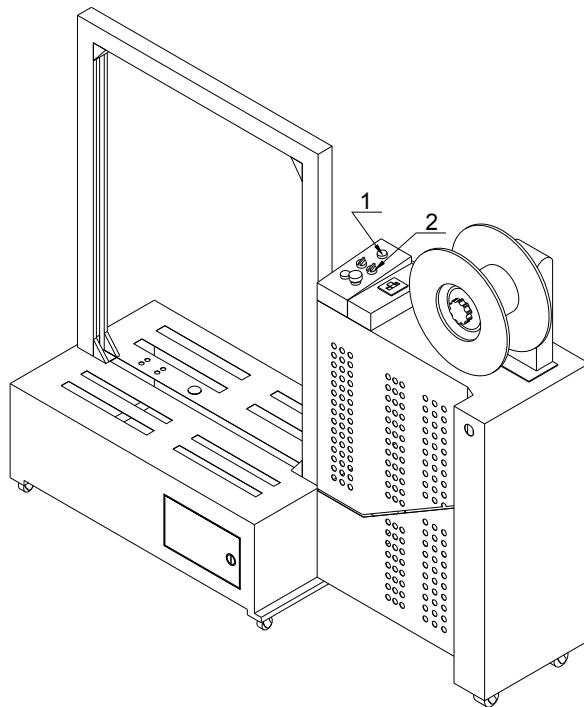


图 3-9

运转中

- 1) 使用机器，按启动按钮
- 2) 通上电源后运转 2-5 分钟检查是否运转正常
- 3) 按手动送带按钮看包装带流动是否畅通（图 3-9 位置 2）

注意：

机器只能使用随机携带的插头，请不要拆除电线上的插头。

第四部分 调整

4-1 PP 带的紧力

紧度的调整：此部位位于打开前右门的位置。松紧力的调整见图 4-1。调整捆紧力的旋钮一般情况下被卡住不能转动。调整捆紧力时，首先将旋钮用力推到底。这时就可以自由转动旋钮。顺时针转动旋钮捆紧力减小，逆时针增大。一般出厂时，摆杆轴承与定位盘的位置如左图所示。一般无需再调整它们的相对位置。

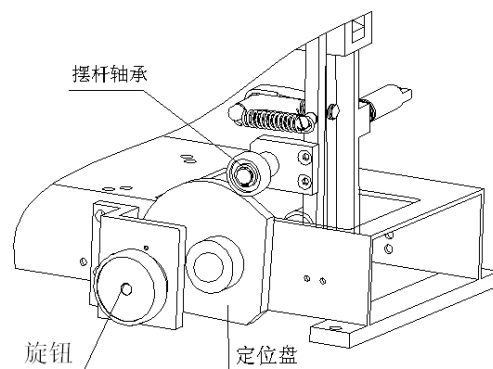


图 4-1

4-2 加热器温度

温度的调整：在机器的控制板罩子的上方，打开盖板，即可明显看到一电位器，顺时针方向转温度较高，温度太高或太低，粘合效果都不好，所以不要一次调太多，除非电压差距太大，否则调在 4 至 6 之间即可，如图 4-2 所示。

注意：

一次不要调太多。

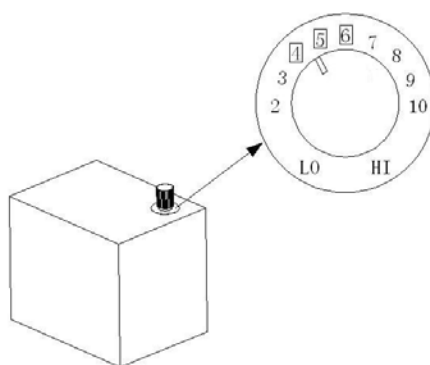


图 4-2

4-3 电磁制动器间隙调整

电磁制动器间隙调整：刹车片与制动器间隙，控制在 0.3-0.5mm 之间，太大，太小，都会造成制动器刹车不好。

第五部分 故障检修

5-1 可能出现的故障及解决方法

1) 包装带粘接效果不好:

- a. 加热片温度过高或过低;
- b. 加热片变形: 加热片变形后, 不能插入两层带之间, 上下两层带不能粘合 (见图 5-1);
- c. 因送带不到位导致粘接不佳: 因带头未能到达预定位置, 故粘接不好;
- d. 使用的捆扎带太薄造成顶压力不足, 若使用此种捆扎带应在中顶刀下加厚不大于 0.5mm 的垫片 (见图示 5-2);
- e. 中顶体压力不够大: 中顶体内压簧断裂, 使得顶压力减小;
- f. 带头劈裂: 捆紧力太大是造成带头劈裂的原因, 可适当调小捆紧力 (见图 5-3)。

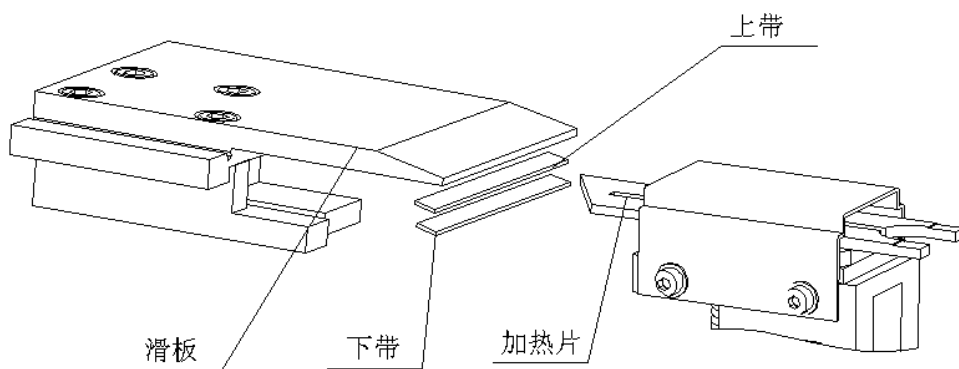


图 5-1

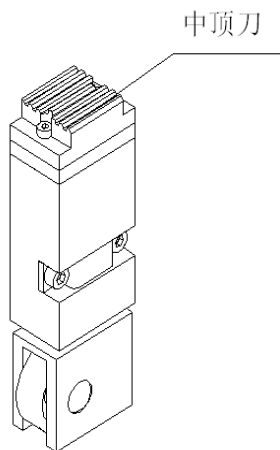


图 5-2

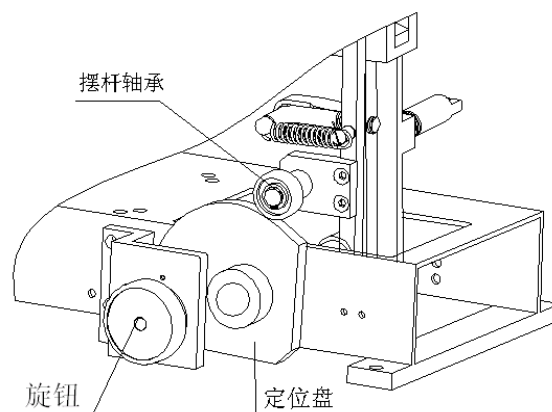


图 5-3

2) 送带不到位

- a. 杠杆拉簧力量太大或太小：可适当调整滚轮压力（见图 5-4）。

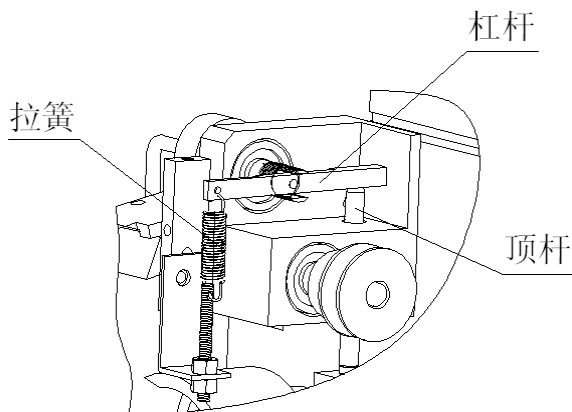


图 5-4

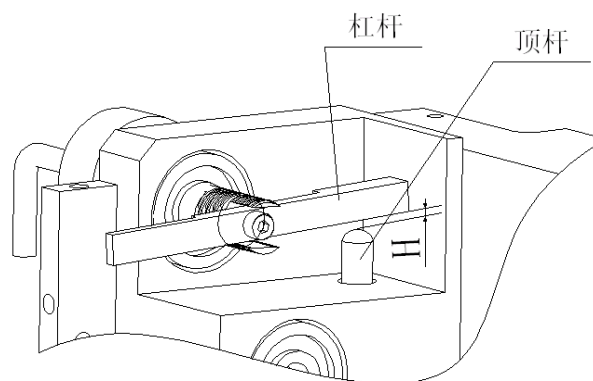


图 5-5

- b. 顶杆位置太高：在非退带情况下，顶杆与杠杆间应保留 $H=0.3\text{mm}$ 的间隙（见图 5-5）。

若因为调整不当，顶杆始终顶在杠杆上，且顶力较大，则易引起送带不到位现象。

- c. 带仓内储带量少：带仓内没有足够数量的带子便产生送带不到位。

产生原因：（1）. 预送带机构调整不当，应适当调整储带量；

（2）. 因预送带机构故障或带仓问题造成的储带量少，应找出故障，给予排除。

- d. 带头劈裂：带头劈裂后在带道内运行不畅容易导致送带不到位，产生劈裂的原因是捆紧力调得太大。因此只需适当调整捆紧力即可消除送带不到位的情况（见图 5-3）。

- e. 压带板太低（见图 5-6）：压带板是为穿带方便而设置的，但如果将其调得太低而与摆杆底面间隙太小，以至影响到带子自由进退时，就要产生送带不到位。此时应将压带板适当提高。

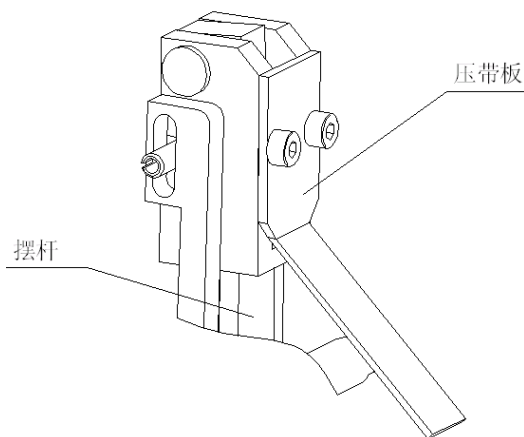


图 5-6

- f. 中顶刀固定不牢固：中顶体上中顶刀固定不牢固产生位移，而与另一刀板紧紧靠在一起，复位不能到位，引起“T”导板不能复位，带头无导板导向而乱窜而导致送带不到位。所以

中顶刀经调整或拆装后应固定牢固（见图 5-2）。

g. 捆扎带质量问题：捆扎带的宽度、厚度太大或太小及弯曲太甚都可引起送带不到位。

判断方法：用手动送带的方法，若手动送带都不到位，包带的质量不符合机器要求；若手动送带较顺畅，再检查另外故障。

h. 捆不紧（见图 6-3 及图 5-3）：

①.捆紧调节装置处于较松位置；

②.卡带块磨损太大；

③.卡带块的齿槽间塞满带屑；

④.拔杆拉簧断裂；

⑤.摆杆推动轴承破裂；

⑥.扭簧断裂。

i. 拉大圈 ①.退带时间不够；

②.退带力量太大或太小，应检查退带顶杆与杠杆的间隙（见图 5-5）；

③.框架阻力太大；

④.电机皮带太松。

3) 电源指示灯不亮：①.电源线插头与电线插座是否接触良好；

②.空气开关是否处于开启状态。

4) 无法捆扎：急停按钮是否被按下。

5-2 故障警告

注意：

发生故障时请专业人员检修，他必须有电机和机械方面的专业知识。在维修前，必须确定机器周围有足够的空间，以便维修人员在维修时躲避伤害。

维修机器时请按以下步骤进行：

1) 停止机器；

2) 断电；

3) 取下机器的其它机械部件；

4) 机器从设备中取出；

5) 准备运输机器，固定会活动的零件。

如果机器报废，请也按这个步骤进行

1) 取下保护工具；

2) 按材料不同对部件进行分类。（金属、塑料、橡胶等），然后对其进行垃圾分类。

5-3 随机供应标准附件

- 内六角扳手： 1 套
- 一字螺丝刀： 1 把
- 十字螺丝刀： 1 把
- 烫头拉簧： 1 个
- 制动盘弹簧： 1 个
- 滑板拉簧： 1 个
- 保险丝 (1A) : 1 个
- 保险丝 (2A) : 1 个
- 保险丝 (3A) : 1 个
- 压敏电阻： 1 个
- 二极管： 1 个
- 带道定心螺丝： 2 个
- 盖板固定螺丝： 1 个
- 滑块卡簧： 2 个
- 预送带卡簧： 1 个
- 中刀压簧 (大、小) : 各 1 个
- 说明书： 1 本

第六部分 维护

6-1 日常维护规定

捆扎机捆扎速度快，在工作量较大的地方每台机器每天需工作 16 小时，因而需要其机件应经常处于良好的润滑状态，下列部位应一周加油一次，油牌号是 N68，本说明书中未列出部件亦应不定期酌情加油。

6-2 加润滑油

在加油之前，请先清洁需加油部位，用毛巾等布料擦即可。

a. 滑板

- 把滑板与左、右导轨之槽部擦拭干净。
- 在滑板与左、右导轨之间隙间，加上少许针车油，或较清淡的润滑油。
- 如滑板能移动自如，而仍无法归位时：检查是否拉力弹簧疲乏，如果是，则换之或剪短一些。

b. 导板部分（图 6-1）：

- 将导板取下，在其起导向作用的四个面上均涂上润滑油，然后装入导轨中。

c. 各凸轮的工作表面及其滚子。

d. 加热体导轨(图 6-2)。

e. 卡带块(图 6-3)

在卡带块两侧及内孔涂油。

f. 有（轴、心）及轴承处三个月加油润滑一次。

g. 减速机齿轮箱内的黄油每一年补充一次。

h. 须注意以下零件不可加油：

- ① 送退带滚轮 ②电磁制动器

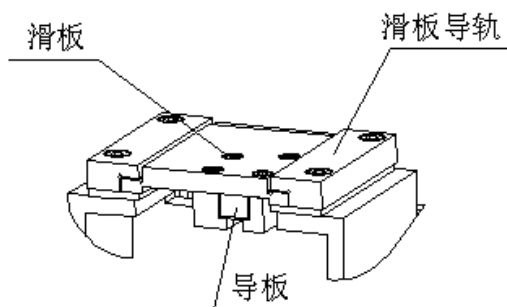


图 6-1

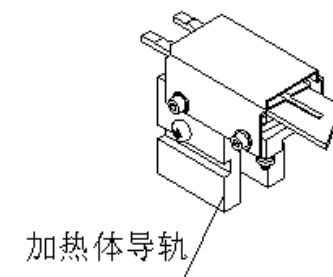


图 6-2

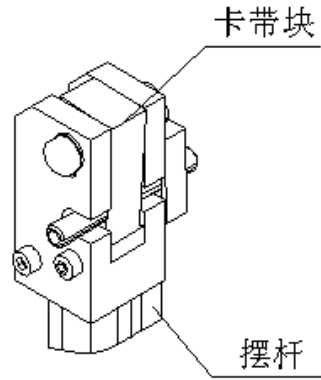


图 6-3

i. 顶体组合

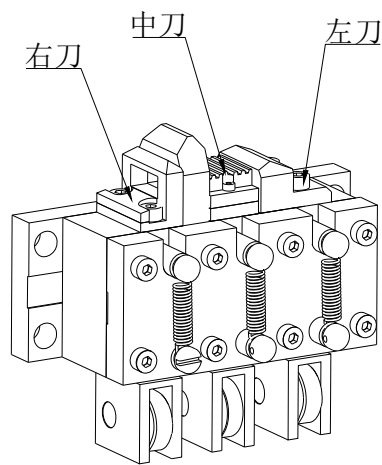
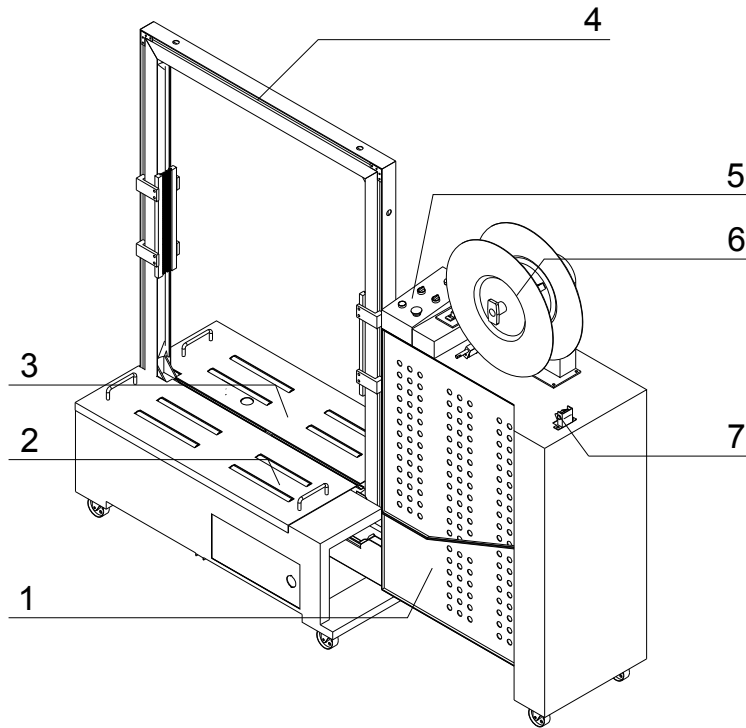


图 6-4

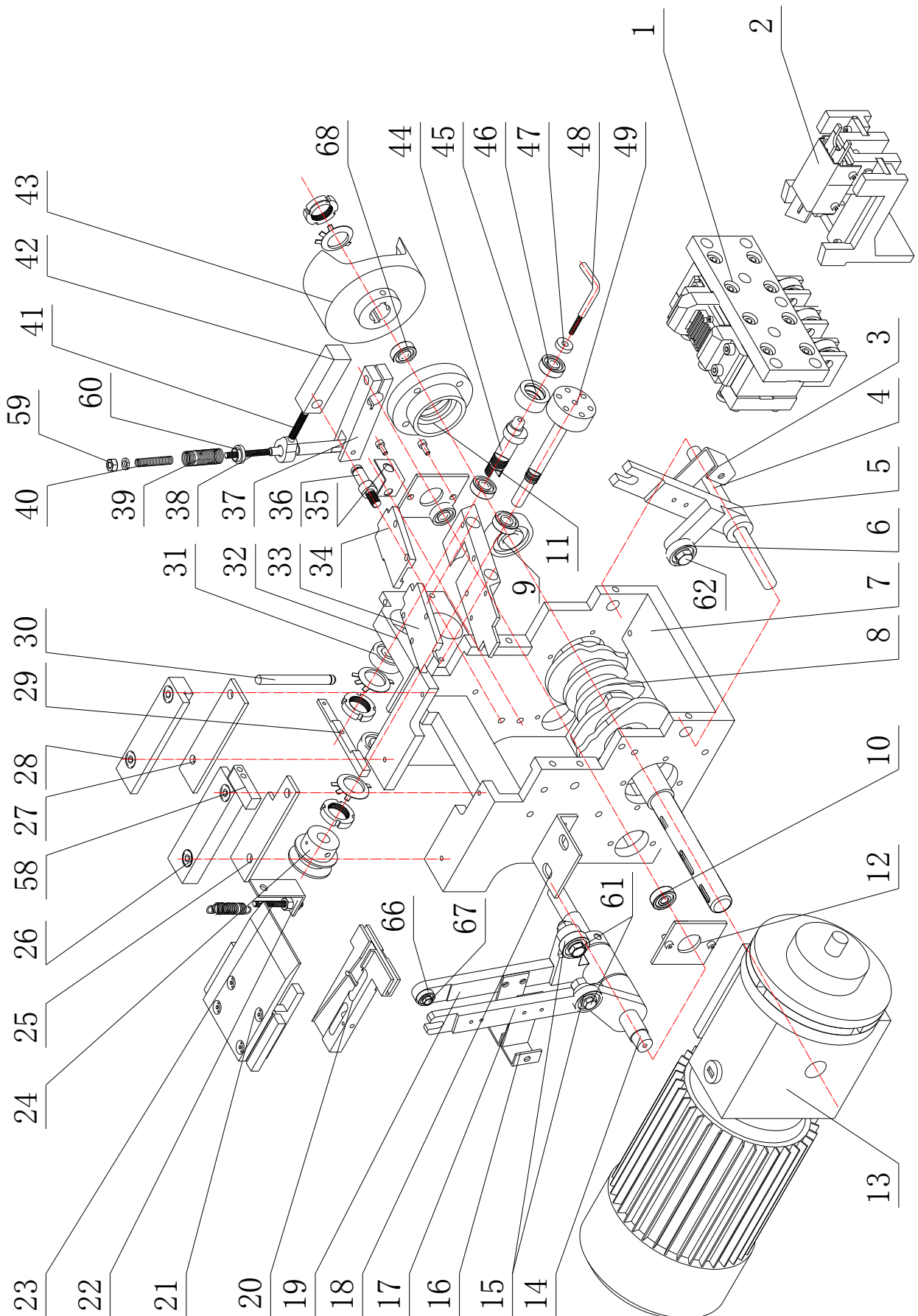
- 取下左刀、中刀、右刀上之拉力弹簧。
- 将上滑板略往后移，将左、中、右三把刀取下。
- 将左、中、右三把刀及腔体座内部擦拭干净。
- 中刀、右刀、左刀的四周加上少许较清淡的润滑油。
- 把左、中、右三把刀装上，并将弹簧装上。
- 如果机器用久，中刀及右隔板无法切断带子时，可将中刀往右隔板方向靠紧点，但要保证中刀能上、下移动自如，或更换中刀或右隔板。

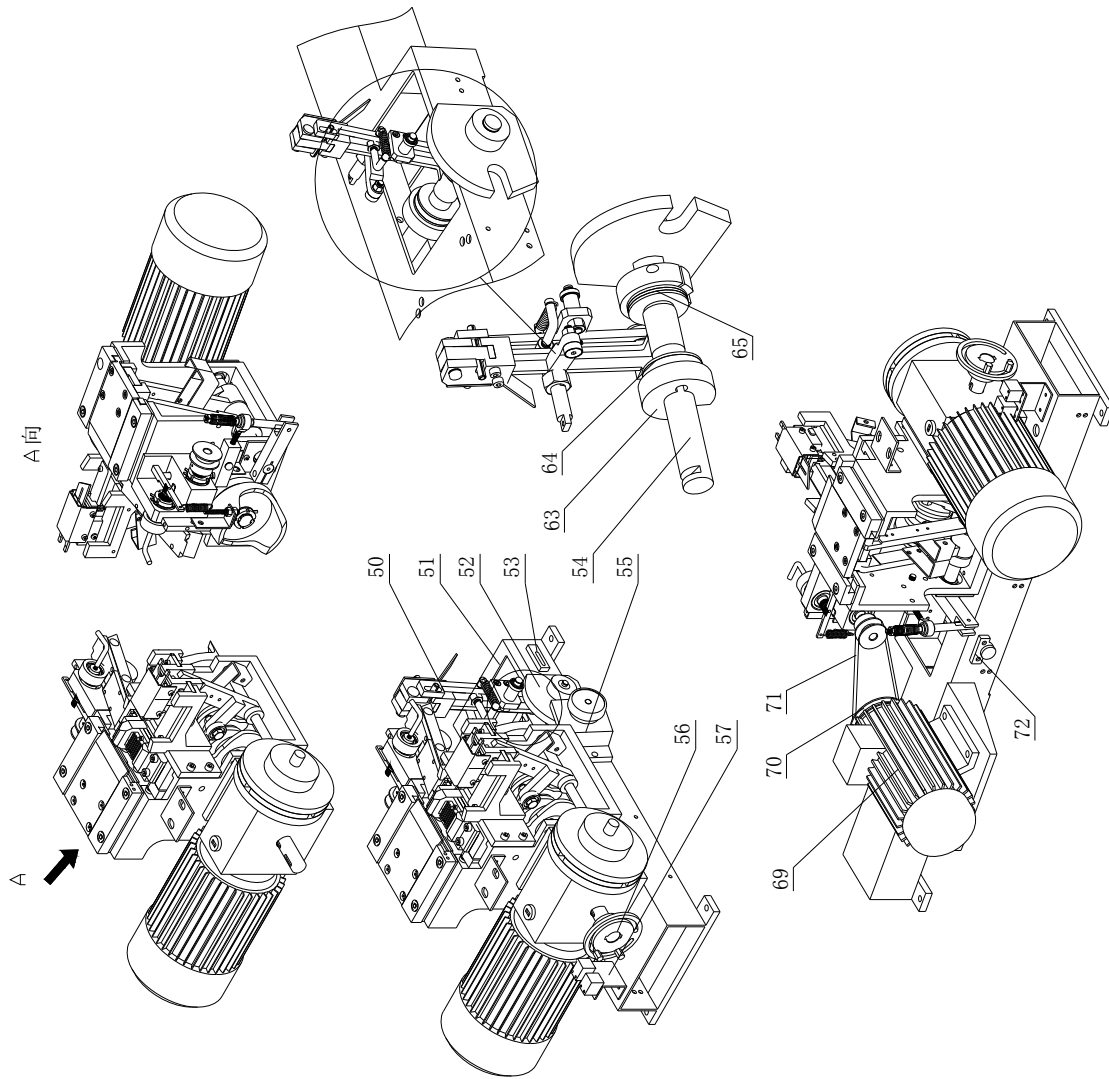
第七部分 主要零部件及明细表



序号	名称	数量	备注
1	机架单元	1	
2	面板 1	1	
3	面板 2	1	
4	框架单元	1	
5	控制面板	1	
6	带盘单元	1	
7	导带装置	1	

7-1 机芯单元





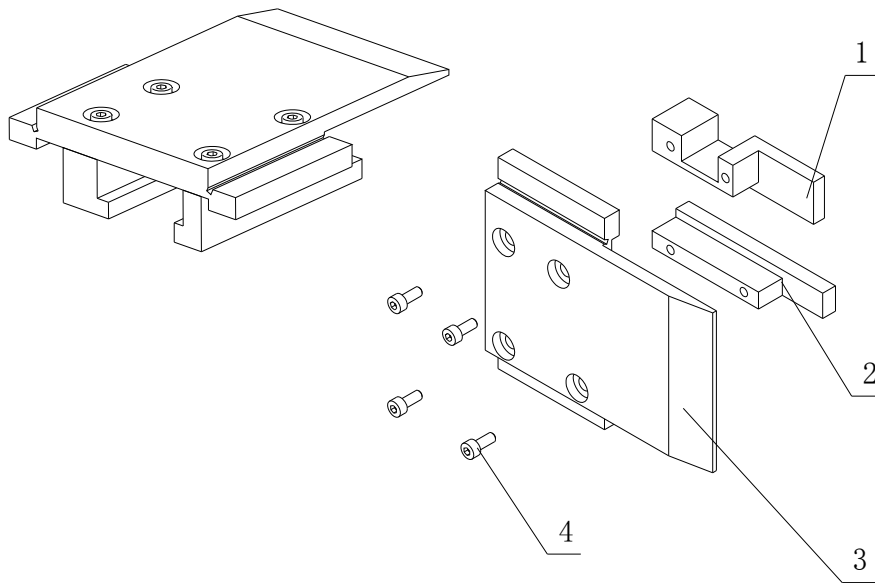
主要零部件明细表

序号	名称	代号	数量	备注
1	顶体组合		1	见图示
2	加热体组合		1	见图示
3	挂板	01-144	1	
4	轴	01-131	1	
5	加热摆杆	01-143	1	
6	轴承	80100	1	进口
7	大支架	01-1	1	
8	主轴部件		1	见图示
9	轴承	80104	2	
10	轴承	80102	2	
11	轴承座	01-14	2	
12	挡盖	01-18	2	
13	电机及减速器	YS8024B14 或 YS7124B14	1	减速器 NMRV40/30
14	轴	01-17	1	

15	轴承	80100	2	
16	挂板	01-144	2	
17	导板摆杆	01-224	1	
18	支板	01-67	1	
		01-67A	1	无人化机型用
19	滑板摆杆	01-217	1	
20	导板（T型）	01-226	1	
21	滑板组合		1	见图示
22	弯板	01-33	1	
23	外六角螺丝	M5×50	1	打孔
24	皮带轮	01-39	1	
25	左导板	01-24	1	
26	左导轨	01-22	1	
27	右导板	01-25	1	
28	右导轨	01-23	1	
29	杠杆	01-32	1	
30	顶杆	01-51	1	
31	轴承	50102	4	
32	滚轮架	01-1-2	1	
33	前盖	01-56	1	
34	后盖	01-57	1	
35	弯板	01-40	1	
36	轴	01-50	1	
37	夹紧臂	01-200	1	
38	拉杆	01-197	1	
39	弹簧	01-136(1)	1	
40	弹簧	01-136(2)	1	
41	关节轴承	Φ8; SA8TK	1	
42	摆块	01-196	1	
43	端面凸轮	01-11	1	
44	偏心轴	01-35	1	
45	滚轮	01-36	1	
46	轴承	80100	1	
47	压圈	01-38	1	
48	扳手	01-42	1	
49	滚轮轴	01-37	1	
50	拉紧摆杆		1	见图示
51	槽钢	101A-37	1	
52	定位盘	01-68	1	
53	限位板	01-69	1	
54	轴	01-45	1	
55	捆紧力调节装置		1	见图示
56	探头支架	01-60	1	
57	开关支架	01-65	1	
58	并带块	01-44	1	

59	螺母	Φ6	1	
60	簧座	01-52	1	
61	轴	01-218	2	
62	轴	01-146	1	
63	挡圈	01-47	2	
64	轴承	8104	1	
65	轴承	889104	1	
66	轴承	80017	1	
67	轴	01-219	1	
68	轴承	8204	1	
69	电机	YS6334B3	2	
70	皮带轮	00-25	1	
71	皮带	M21	1	
72	限位板	01-69	1	

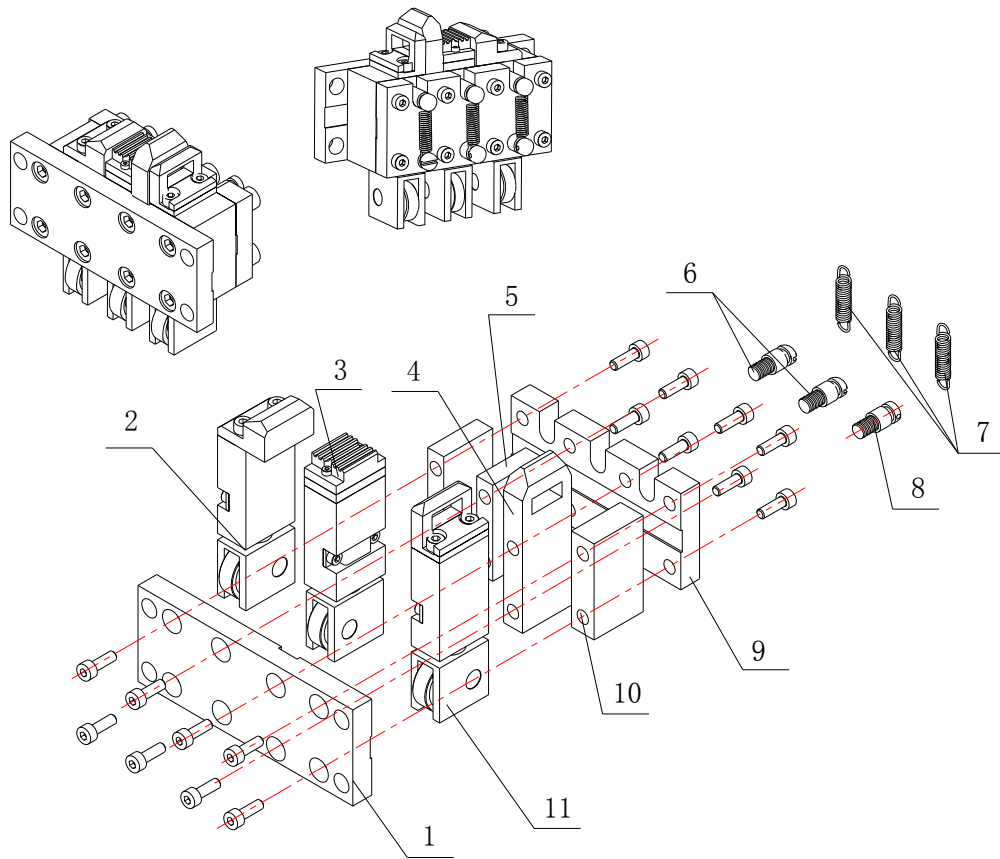
7-1-1 滑板组合



主要零部件明细表

序号	名称	代号	数量	备注
1	导板右轨	01-27	1	
2	导板左轨	01-26	1	
3	滑板	01-20	1	
4	螺钉	M5×16	4	

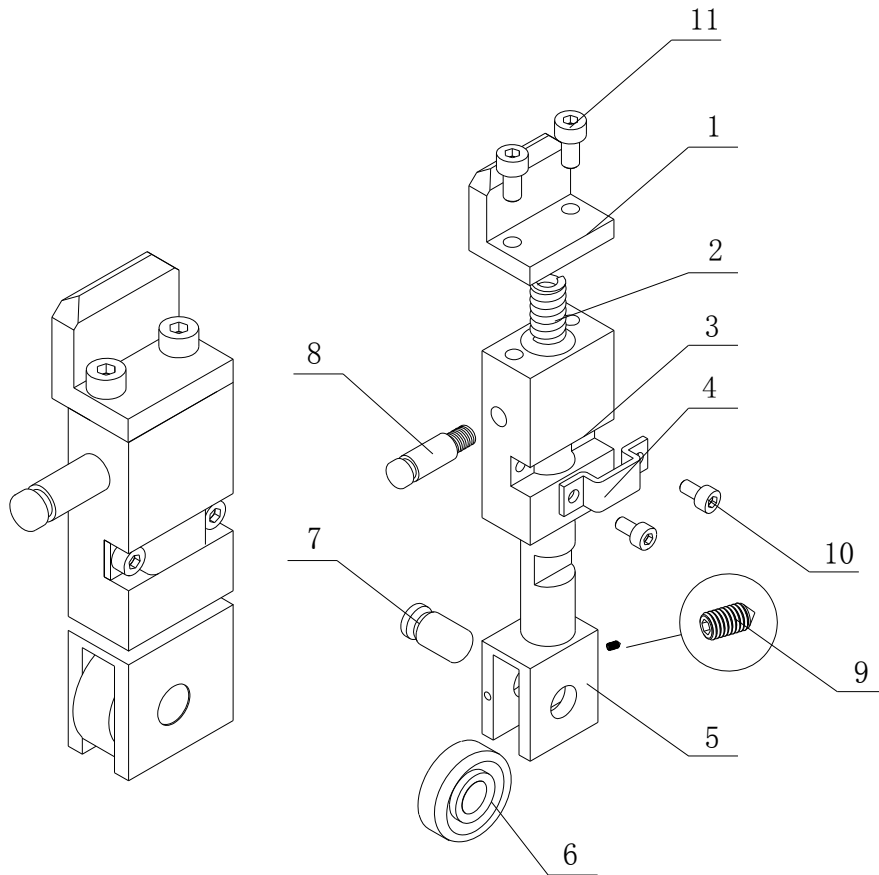
7-1-2 顶体组合



主要零部件明细表

序号	名称	代号	数量	备注
1	前板	01-90	1	
2	左顶刀组合		1	见示意图
3	中顶刀组合		1	见示意图
4	右隔板	01-93	1	
5	左隔板	01-92	1	
6	柱	01-96	2	
7	拉簧	01-97	3	
8	柱	01-95	1	
9	后板	01-91	1	
10	挡板	01-94	2	
11	右顶刀组合		1	见示意图

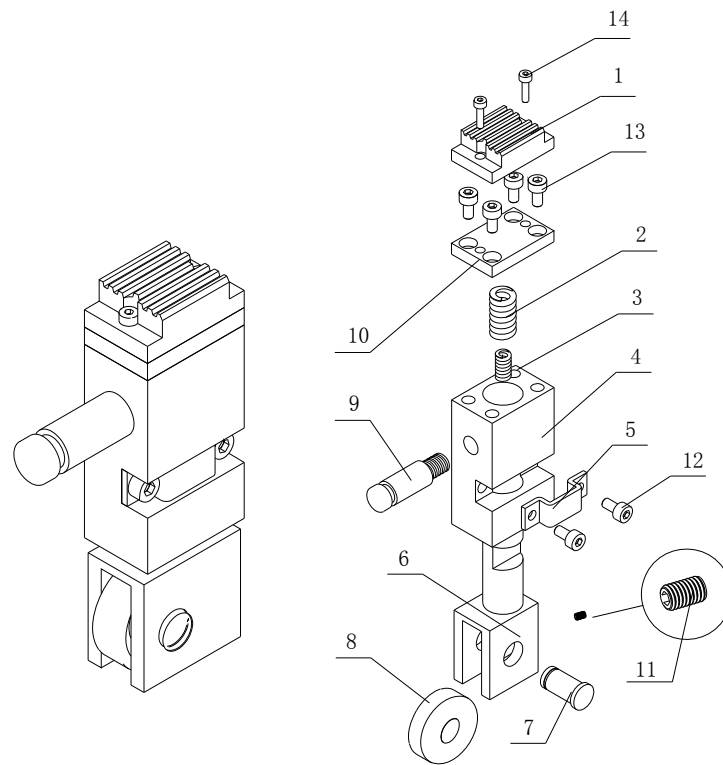
7-1-2-1 左顶刀组合



主要零部件明细表

序号	名称	代号	数量	备注
1	左卡爪	01-112	1	
2	压簧	01-103	1	
3	腔体	01-101	1	
4	挡块	01-105	1	
5	簧座	01-100	1	
6	轴承	80100	1	
7	小轴	01-106	1	
8	柱	01-109	1	
9	紧定螺钉	M5×6	1	尖头
10	内六角螺钉	M4×12	2	
11	内六角螺钉	M5×20	2	

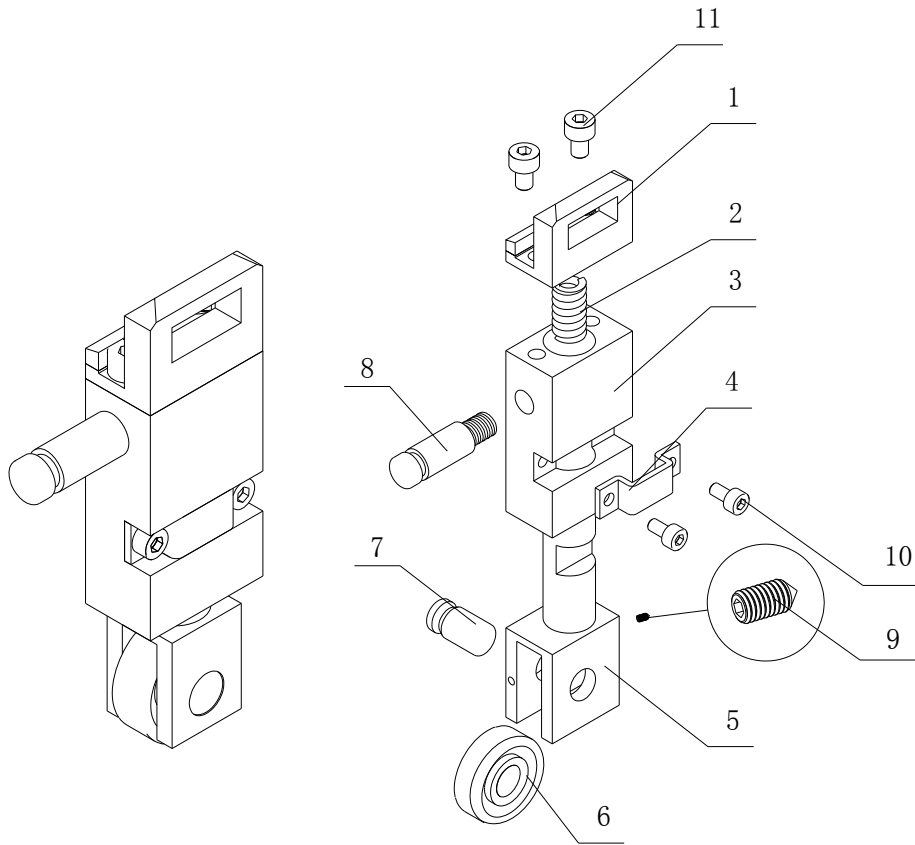
7-1-2-2 中顶刀组合



主要零部件明细表

序号	名称	代号	数量	备注
1	顶体	01-114	1	
2	压簧	01-103	1	
3	压簧	01-104	1	
4	腔体	01-102	1	
5	挡块	01-105	1	
6	簧座	01-100	1	
7	轴	01-107	1	
8	滚轮	01-108	1	
9	柱	01-109	1	
10	座板	01-113	1	
11	紧定螺钉	M5×6	1	平头
12	内六角螺钉	M4×12	2	
13	内六角螺钉	M4×12	4	
14	内六角螺钉	M5×12	2	

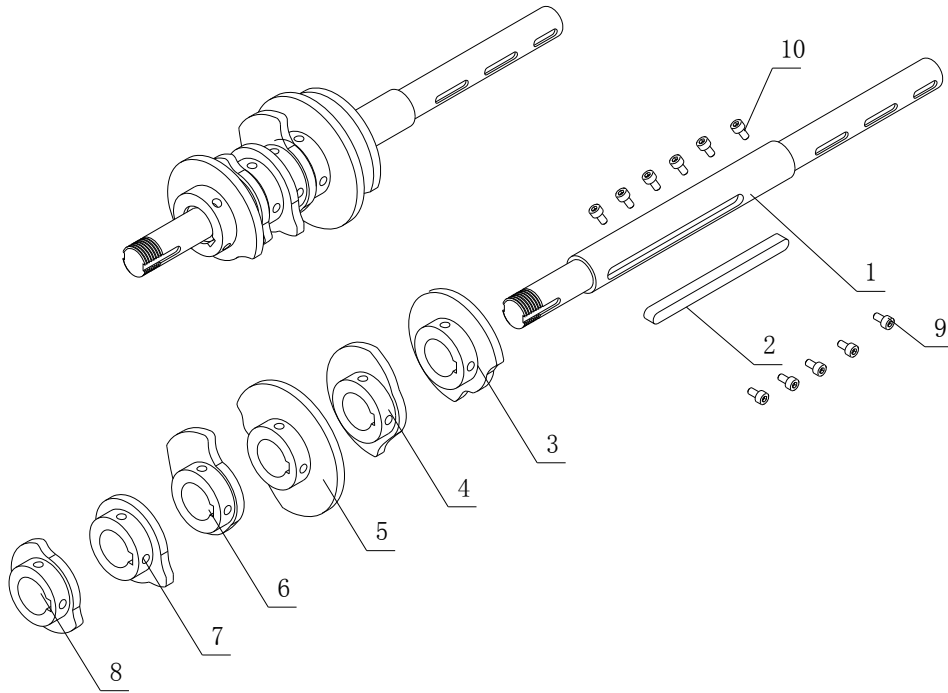
7-1-2-3 右顶刀组合



主要零部件明细表

序号	名称	代号	数量	备注
1	右卡爪	01-115	1	
2	压簧	01-104	1	
3	腔体	01-101	1	
4	挡块	01-105	1	
5	簧座	01-100	1	
6	轴承	80100	1	
7	小轴	01-106	1	
8	柱	01-109	1	
9	紧定螺钉	M5×6	1	尖头
10	内六角螺钉	M4×12	2	
11	内六角螺钉	M5×16	2	

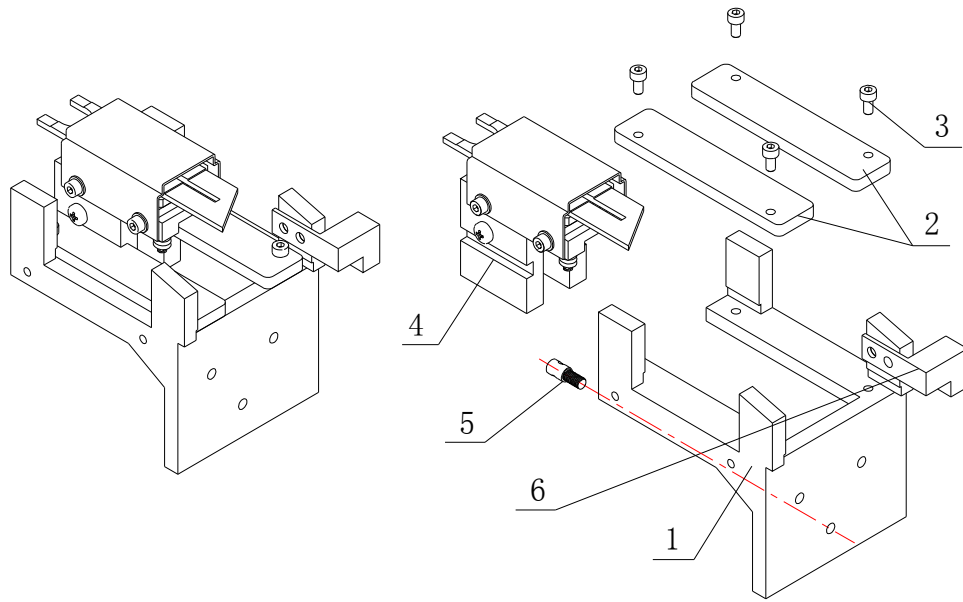
7-1-3 主轴部件



主要零部件明细表

序号	名称	代号	数量	备注
1	主轴	01-12 (1)	1	
2	平键		1	8×115
3	凸轮	01-5	1	
4	凸轮	01-6	1	
5	凸轮	01-7	1	
6	凸轮	01-8	1	
7	凸轮	01-9	1	
8	凸轮	01-10	1	
9	螺钉	M8×8	6	
10	螺钉	M8×10	6	

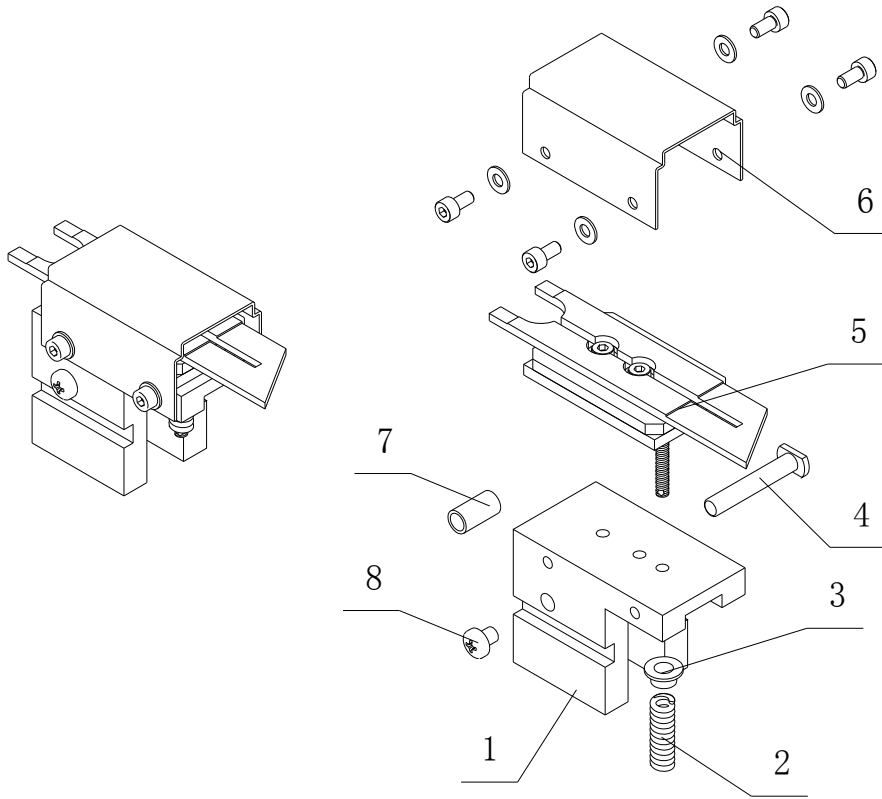
7-1-4 加热体组合



主要零部件明细表

序号	名称	代号	数量	备注
1	支架	01-130	1	
2	导板	01-132	2	
3	内六角螺钉	M5×16	4	
4	加热片与滑板组合		1	见示意图
5	小轴	01-133	1	
6	并带块	01-43	1	

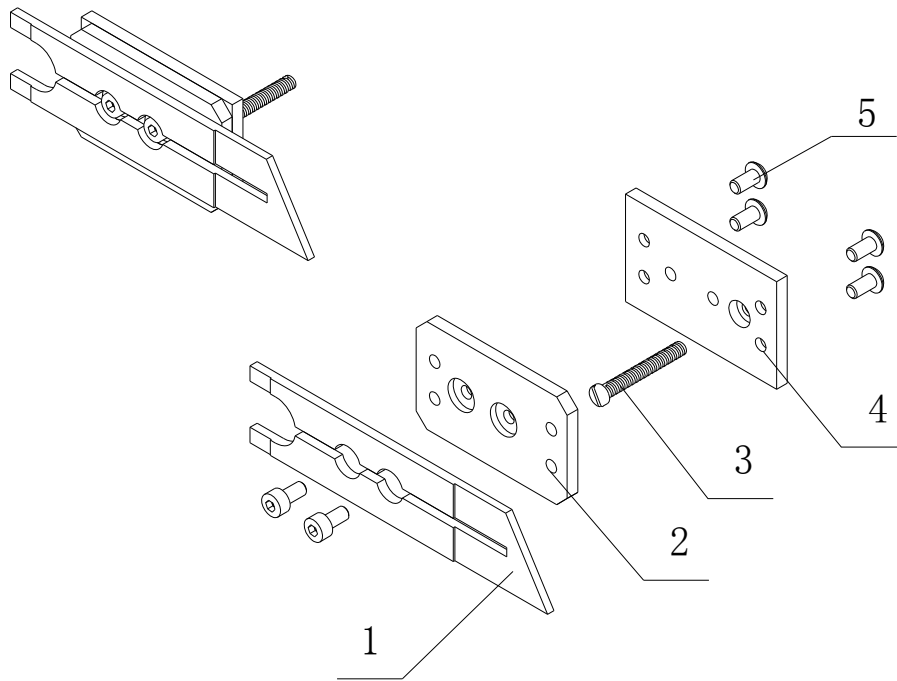
7-1-4-1 加热片与滑板组合



主要零部件明细表

序号	名称	代号	数量	备注
1	滑块	01-137	1	
2	压簧	01-140	1	
3	簧座	01-141	1	
4	轴	01-138	1	
5	加热片组合		1	见示意图
6	罩	01-142	1	
7	轴套	01-139	1	
8	十字螺钉	M4×10	1	

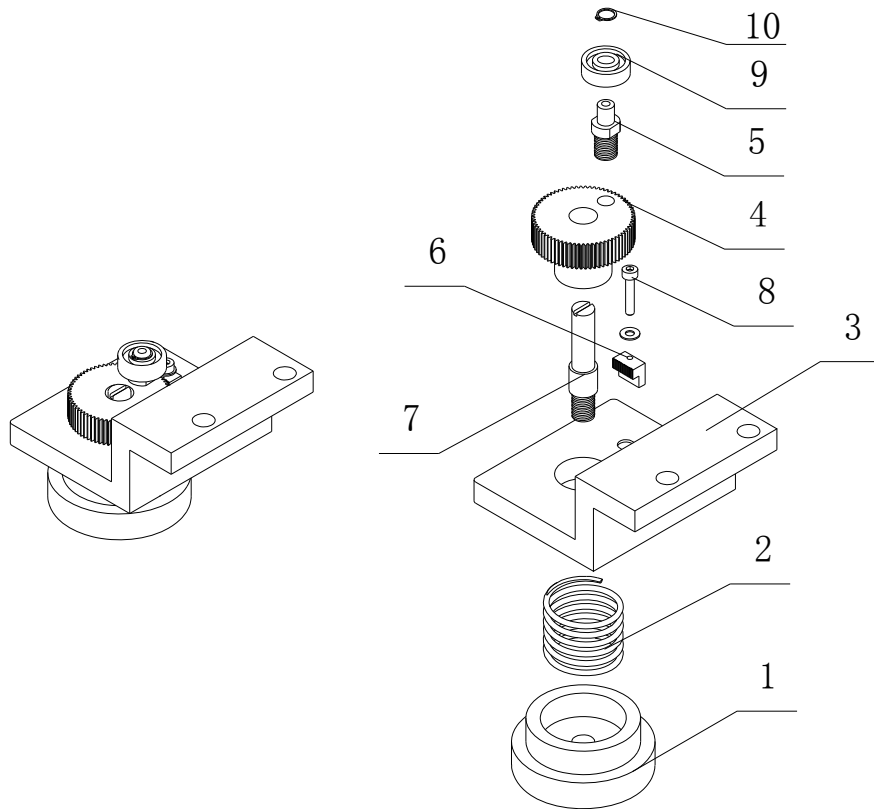
⑤ 加热片组合



主要零部件明细表

序号	名称	代号	数量	备注
1	加热片	01-153	1	
2	绝缘板	01-150	1	
3	螺杆	01-152	1	
4	底板	01-151	1	
5	十字螺钉	M4×10	4	

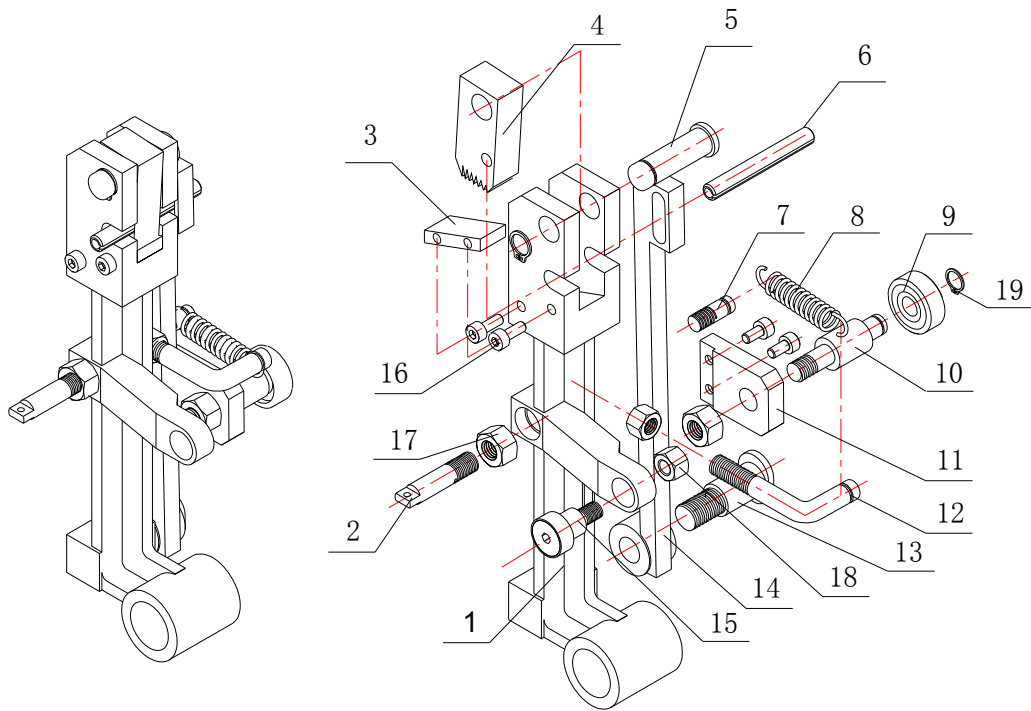
7-1-5 捆紧力调节装置



主要零部件明细表

序号	名称	代号	数量	备注
1	旋钮	01-205	1	
2	压簧	01-207	1	
3	支架	01-204	1	
4	齿轮	01-209	1	
5	小轴	01-210	1	
6	直齿条	01-211	1	
7	轴	01-206	1	
8	内六角螺钉	M4×16	1	
9	轴承	80026	1	
10	挡圈	Φ4	1	

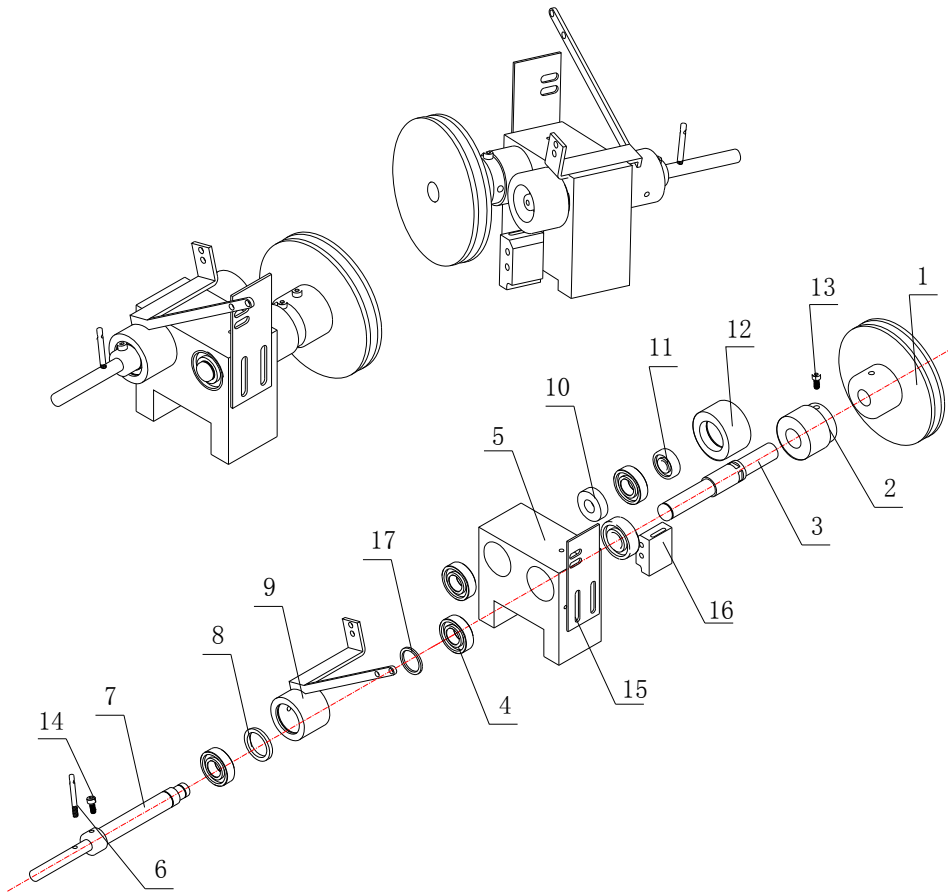
7-1-6 拉紧摆杆



主要零部件明细表

序号	名称	代号	数量	备注
1	摆杆	01-160	1	
2	拉杆	01-169	1	
3	垫板	01-160-1	1	
4	卡带块	01-165	1	
5	卡带轴	01-166	1	
6	销	01-163	1	
7	柱	01-174	1	
8	拉簧	01-162	1	
9	轴承	80026	1	
10	小轴	01-176	1	
11	支座	01-175	1	
12	弯杆	01-161	1	
13	拨杆轴	01-168	1	
14	拨杆	01-177	1	
15	轴承	CFØ10	1	
16	内六角螺钉	M4×14	2	
17	螺母	Φ10	1	
18	螺母	Φ6	2	
19	挡圈	Φ4	2	

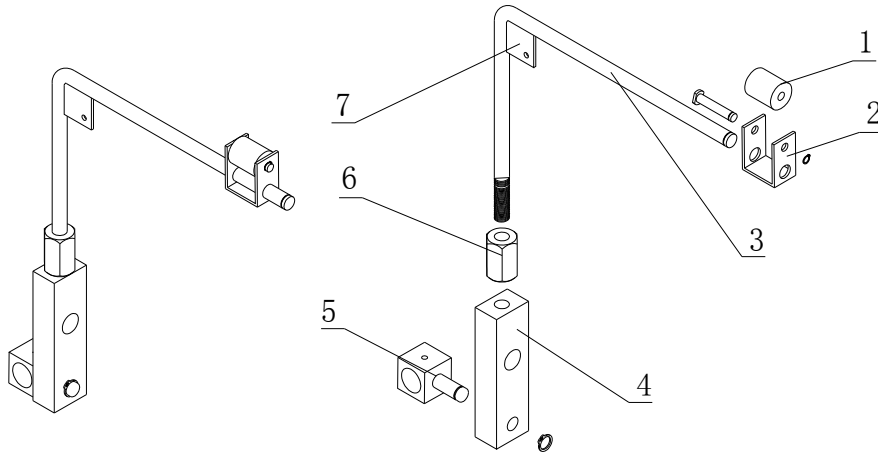
7-2 预送带机构



主要零部件明细表

序号	名称	代号	数量	备注
1	皮带轮	00-92	1	
2	上输带轮	00-95	1	
3	上轴	00-93	1	
4	轴承	80102	6	
5	底座	00-83	1	
6	摆杆	00-97	1	
7	下轴	00-94	1	
8	隔套	00-88	1	
9	摇轮	00-85; 00-86	1	焊接一体
10	隔套	00-84	1	
11	轴承	80101	1	
12	下输带轮	01-98	1	
13	紧定螺钉	M6×10	1	
14	紧定螺钉	M5×6	1	
15	开关支架	00-89	1	
16	插带口	00-108	1	
17	隔套	00-87	1	

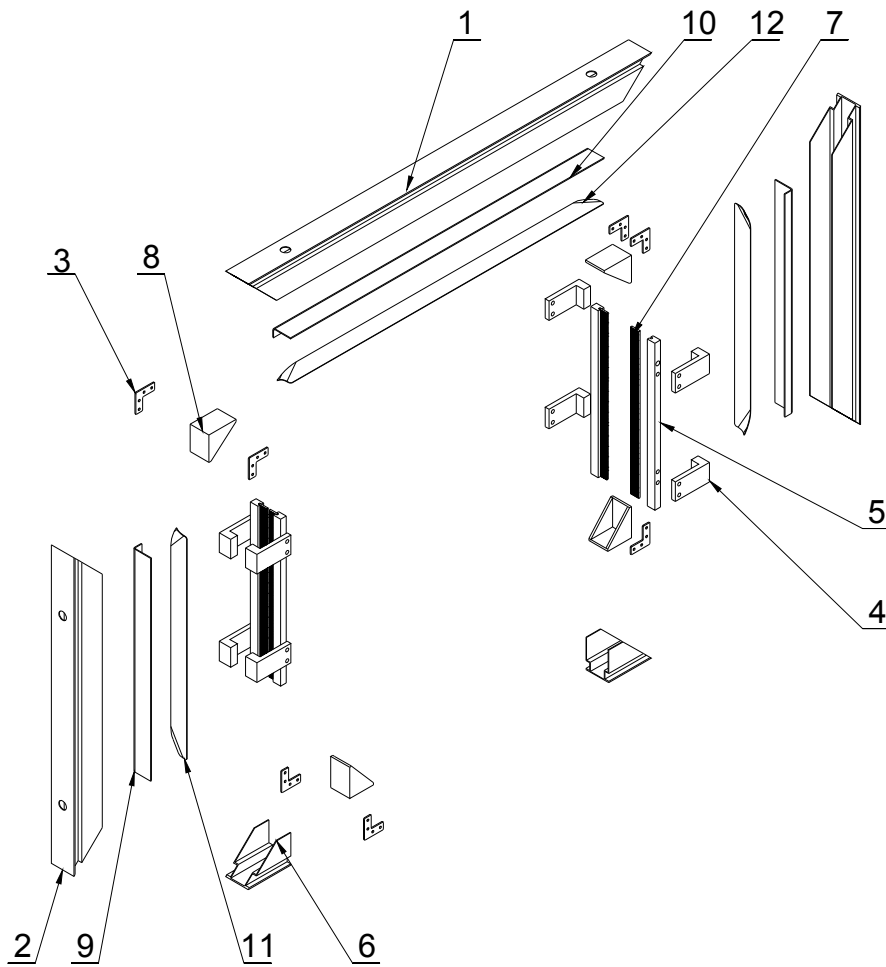
7-3 摆动机构



主要零部件明细表

序号	名称	代号	数量	备注
1	滚轮	00-134	1	
2	滚轮架	00-133	1	
3	摆杆	00-130(1)	1	
4	摆块	00-127	1	
5	皮带卡	00-128	1	
6	螺母	00-129	1	
7	弹簧钩片	00-132	1	

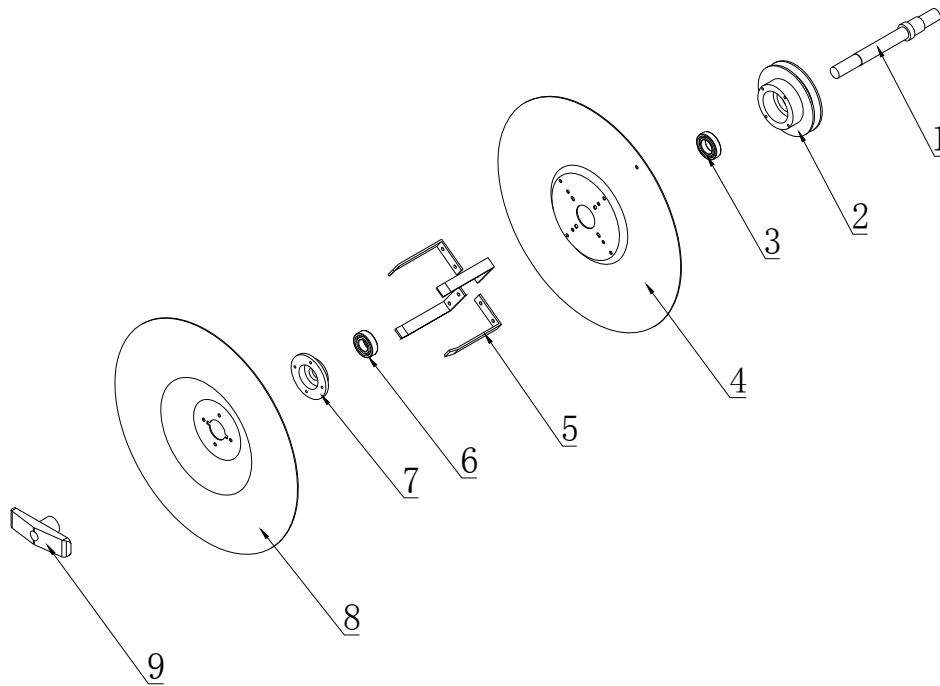
7-4 框架单元



主要零部件明细表

序号	名称	代号	数量	备注
1	框架横梁	MH-A-1	1	
2	立柱	MH-A-2	2	
3	连接块	KG-02	8	
4	塑料毛刷架		8	
5	毛刷架	MH-D-1	4	
6	脚块	MH-A-3	2	
7	毛刷	MH-D-2	4	
8	塑料转角		4	
9	立底板	MH-B-1	2	
10	横底板	MH-B-2	1	
11	翻板	KF-00	2	
12	翻板	KF-00	3	

7-5 带盘单元

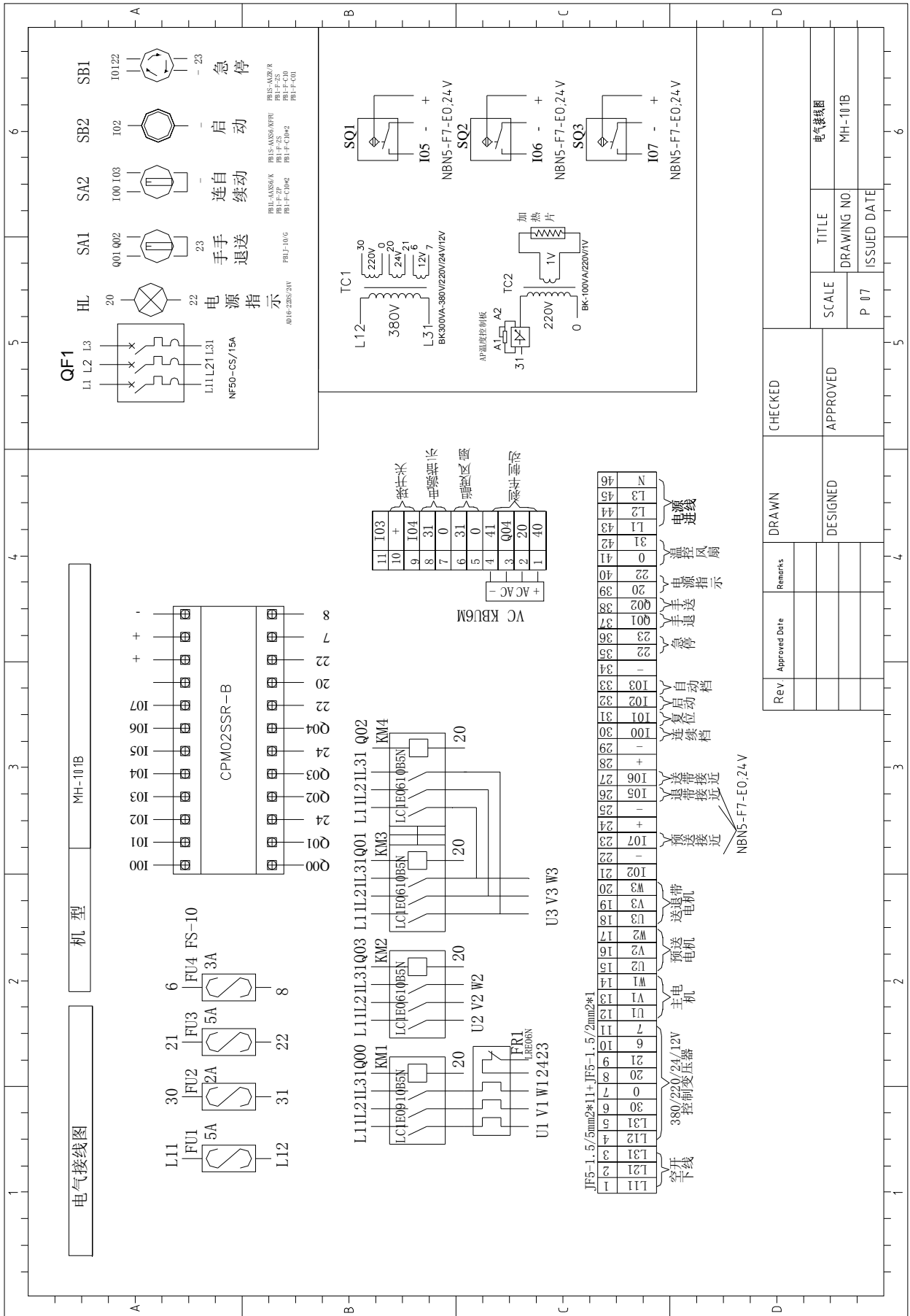


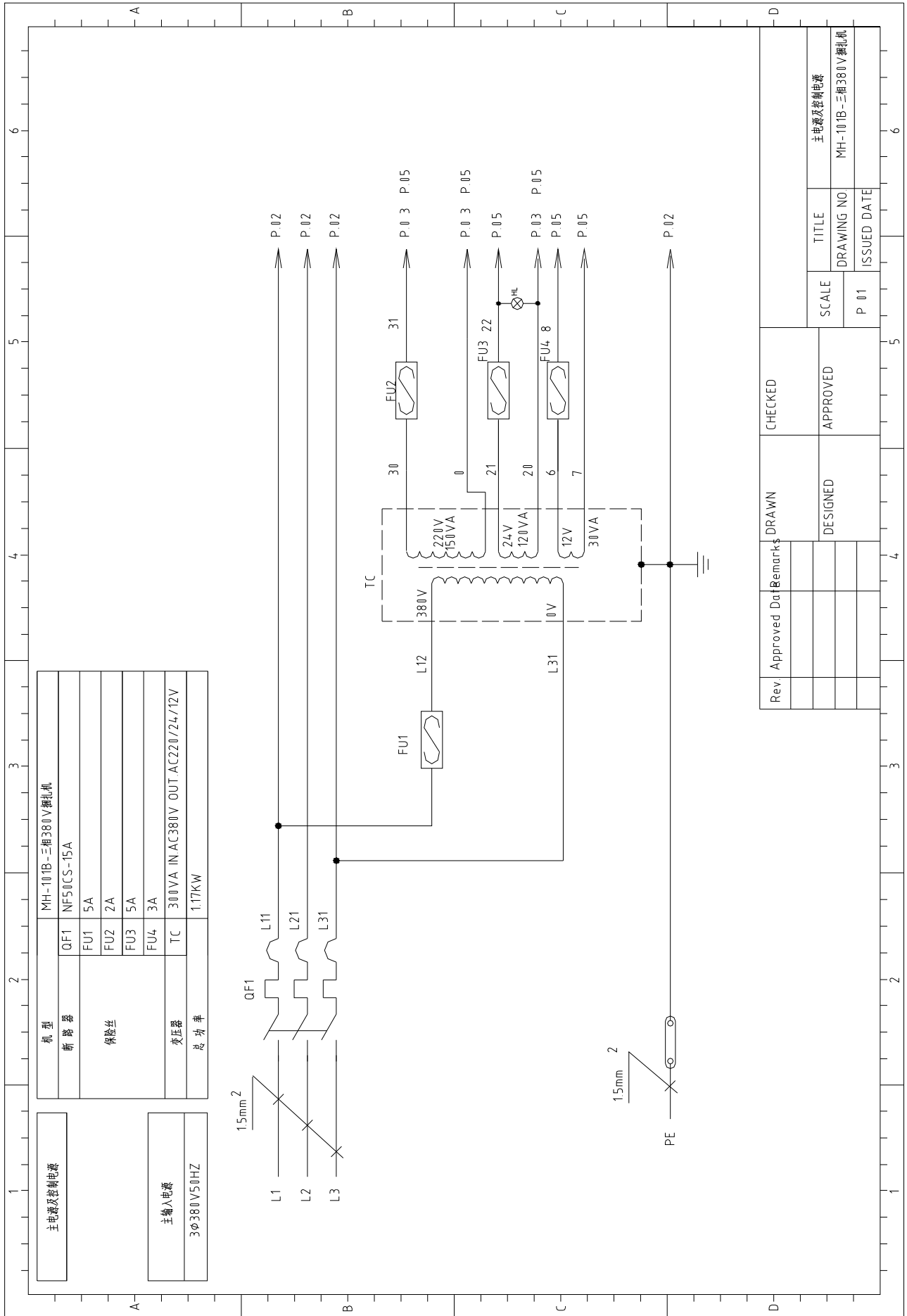
主要零部件明细表

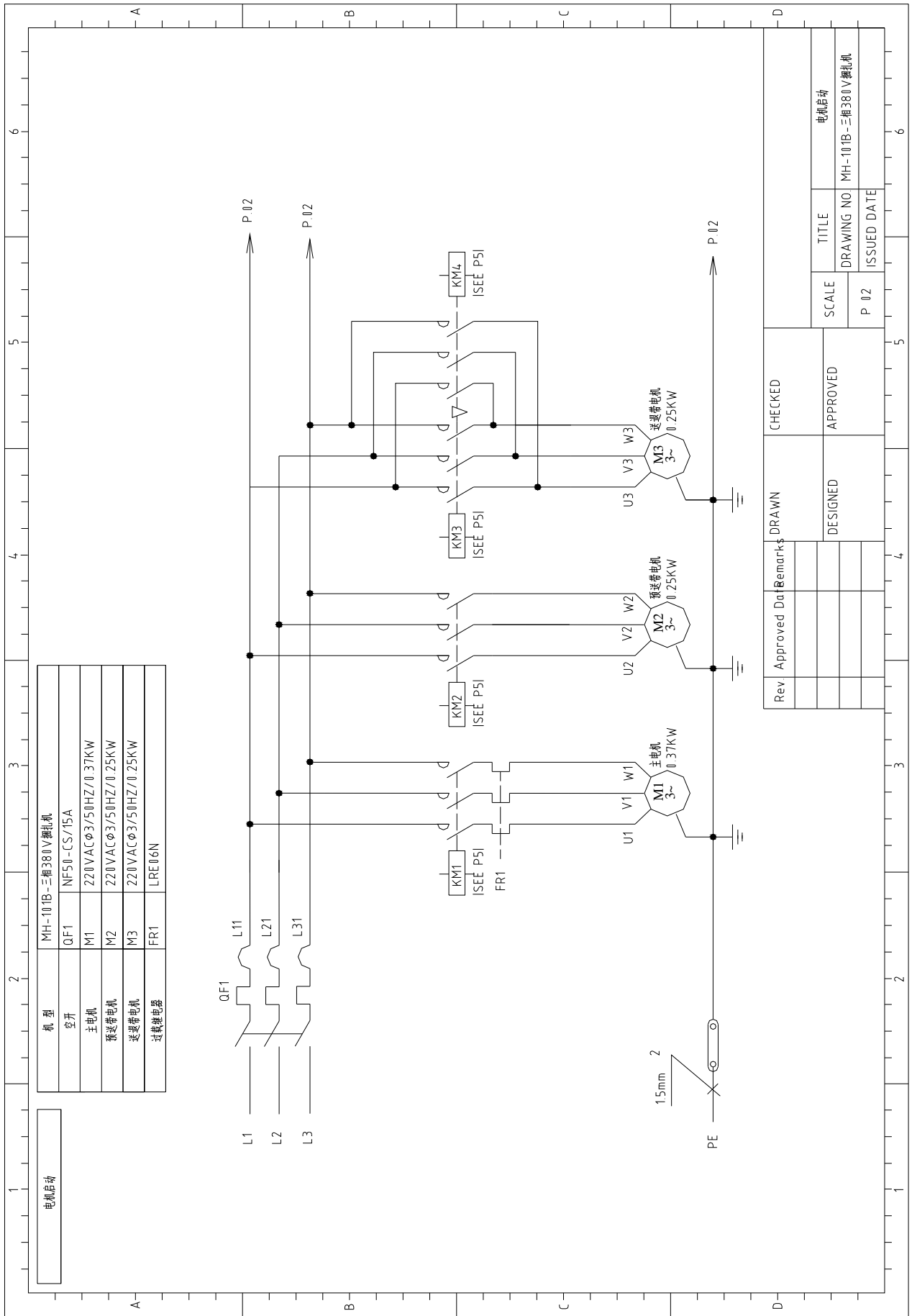
序号	名称	代号	数量	备注
1	带盘轴	00-114	1	
2	制动轮	00-111	1	
3	深沟球轴承	6006	1	
4	内带盘	00-142	1	
5	撑爪	00-143	1	
6	深沟球轴承	6205	1	
7	轴承座	00-188	1	
8	外带盘	00-189	1	
9	带盘手柄	00-192	1	铁/塑料

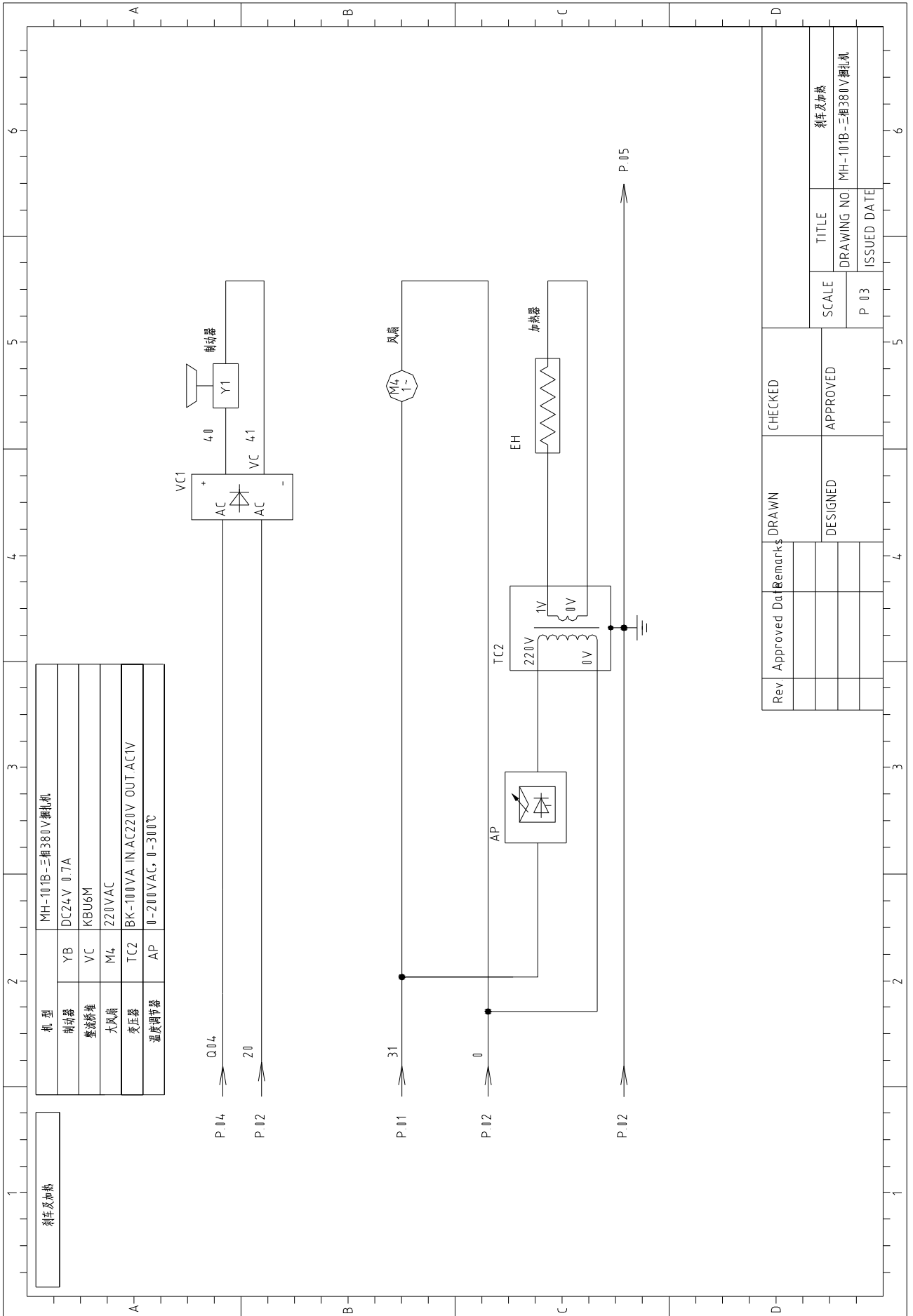
第八部分 主要电气接线图与原理图

8.1 PC 标准





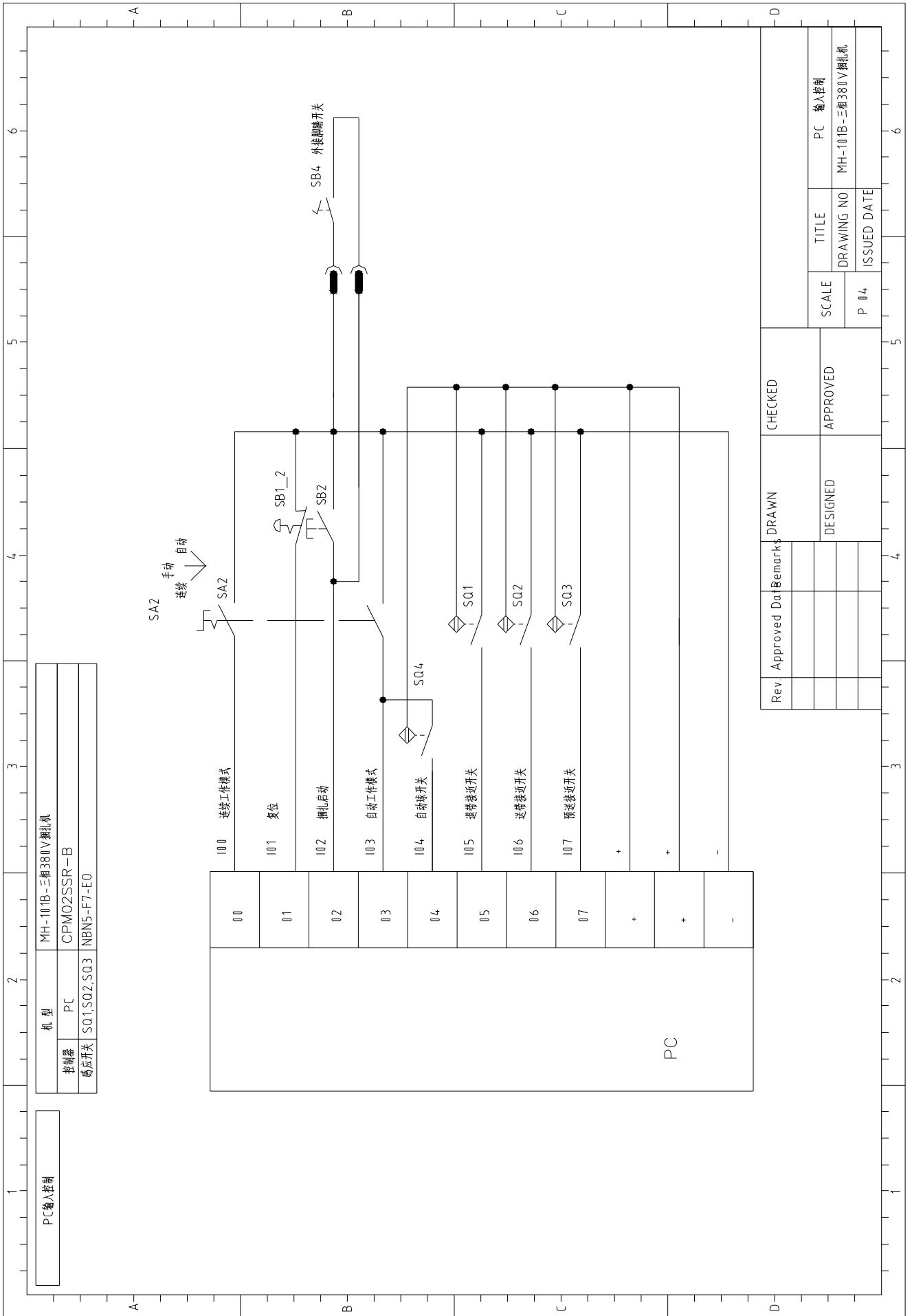


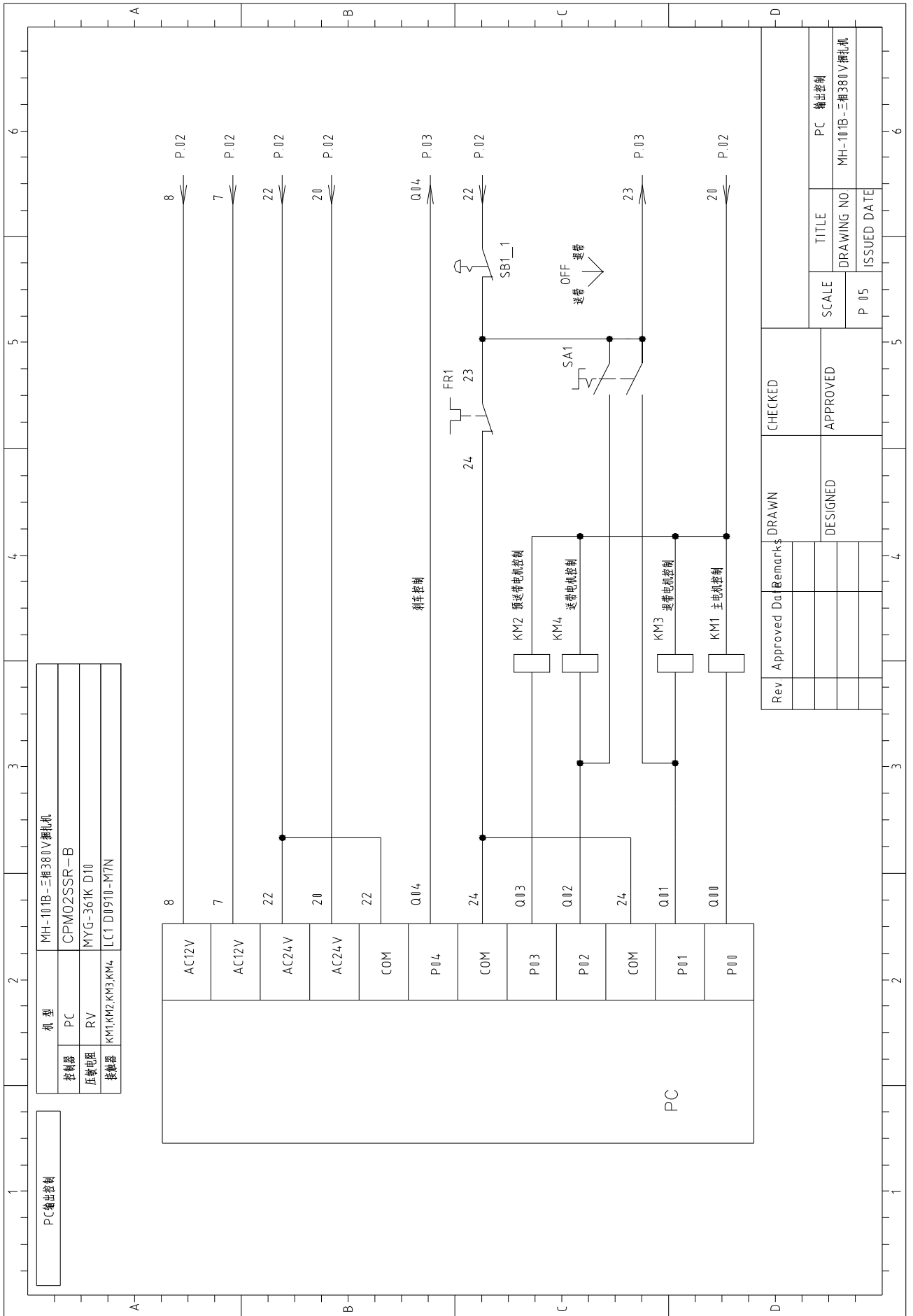


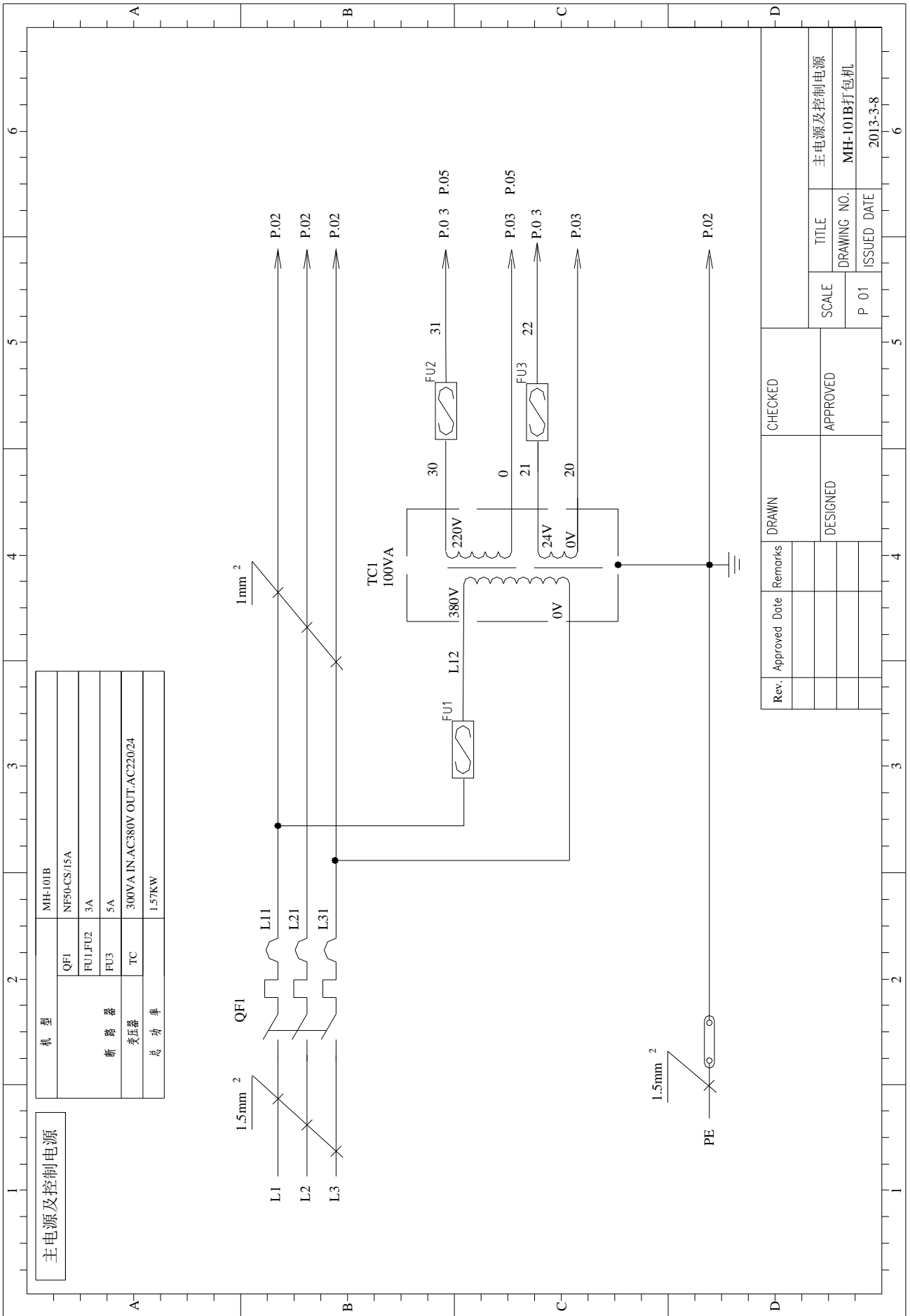
机 型	MH-101B-三相380V捆扎机
电动机	YB DC24V 0.7A
整流桥堆	VC KBU6M
大风扇	M4 220VAC
变压器	TC2 BK-100VA IN AC220V OUT AC1V
温度调节器	AP 0-200VAC, 0-300℃

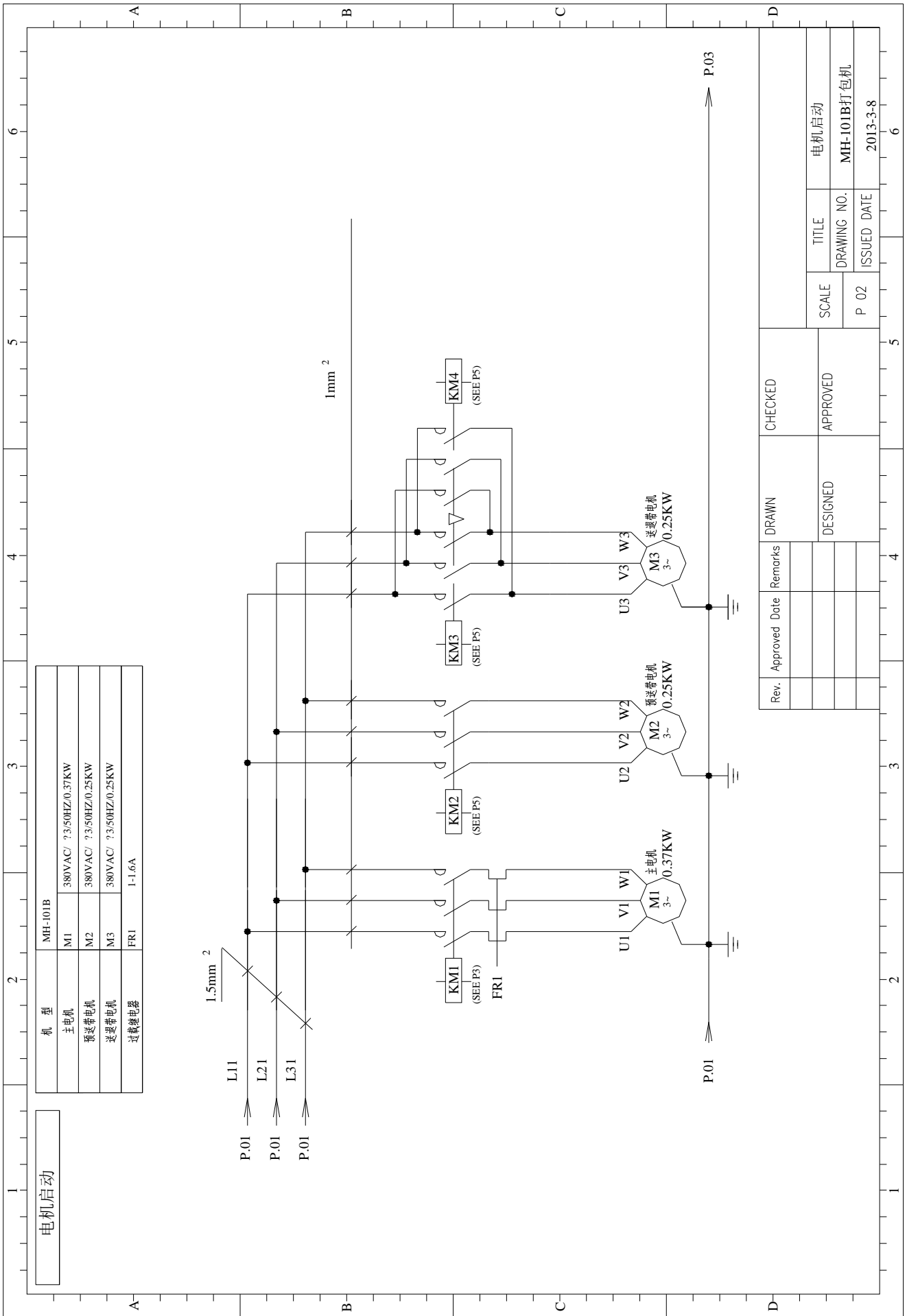
刹车及加热

Rev	Approved Date	Remarks	DRAWN	CHECKED	SCALE	TITLE
			DESIGNED	APPROVED	P 03	刹车及加热
						DRAWING NO MH-101B-三相380V捆扎机
						ISSUED DATE









电机启动

机 型	MH-101B
主电机	380VAC/ 23/50HZ/0.37KW
预送带电机	380VAC/ 23/50HZ/0.25KW
逆送带电机	380VAC/ 23/50HZ/0.25KW
过载继电器	1-1.6A

Rev.	Approved Date	Remarks	DRAWN	CHECKED	SCALE	TITLE
			DESIGNED	APPROVED	P 02	电机启动
						DRAWING NO. MH-101B打包机
						ISSUED DATE 2013-3-8

